

بررسی تاثیر عوامل اجتماعی بر رفتار سرمایه‌گذاران در بازار سرمایه ایران

آرزو خسروانی^۱ - قدرت الله طالب نیا^{۲*} - فاطمه صراف^۳

چکیده

زمینه و هدف: در پژوهش حاضر به بررسی تاثیر عوامل اجتماعی بر رفتار سرمایه‌گذاران در بازار سرمایه ایران پرداخته شده است. پژوهش حاضر از نظر هدف از نوع تحقیقات کاربردی و از جهت بررسی روابط بین متغیرها در میان تحقیقات توصیفی-پیمایشی است.

روش تحقیق: جامعه آماری پژوهش حاضر سرمایه‌گذاران حقیقی با حجم بالای سرمایه‌گذاری در بورس اوراق بهادار تهران سرمایه بودند که تعداد ۳۸۴ نفر برای توزیع پرسشنامه محقق ساخته انتخاب گردیدند و بوسیله شیوه نمونه برداری تصادفی ساده داده‌ها جمع‌آوری گردید. در پژوهش حاضر برای گردآوری داده‌ها از پرسشنامه که روایی و پایایی آن مورد سنجش واقع گردیده استفاده شده است. در این تحقیق تحلیل عاملی اکتشافی و تاییدی انجام شده است. به منظور آزمون‌های آماری از نرم افزار *spss* و *lisrel* استفاده شده است.

یافته‌ها و نتیجه‌گیری: تایید به دست آمده از آزمون مدل تحقیق نشان داد که تعاملات اجتماعی بر آینده‌نگری و تحمل مخاطره تاثیر معناداری دارد. همچنین رسانه بر آینده‌نگری و تحمل مخاطره موثر است و منزلت اجتماعی بر تحمل مخاطره موثر است. آینده‌نگری و تحمل نیز بر رفتار سرمایه‌گذاران تاثیر معناداری دارند هر چند تاثیر و منزلت اجتماعی بر آینده‌نگری مورد تایید قرار نگرفت.

واژگان کلیدی: رفتار سرمایه‌گذاران، تعاملات اجتماعی، رسانه، تحمل مخاطره و منزلت اجتماعی

^۱ دانشجوی دکتری، گروه حسابداری، واحد بین الملل کیش، دانشگاه آزاد اسلامی، جزیره کیش، ایران.

arezoo.khosravani@yahoo.com

^۲ دانشیار گروه حسابداری، علوم تحقیقات تهران، دانشگاه آزاد اسلامی، تهران، ایران. (نویسنده مسئول)

gh_talebni@yahoo.com

^۳ استادیار گروه حسابداری دانشگاه آزاد اسلامی واحد تهران جنوب، دانشکده اقتصاد و حسابداری، تهران، ایران

aznyobe@yahoo.com

مقدمه

اهمیت سرمایه‌گذاری برای رشد و توسعه اقتصادی و اجتماعی به اندازه‌ای است که از آن به عنوان یکی از اهرم‌های قوی برای رسیدن به توسعه یاد می‌شود. یکی از ارکان مهم اقتصاد هر کشور بازار سرمایه است که محل تجمع سرمایه افراد حقیقی و حقوقی در شرکتهای سهامی عام است (بلافا، و همکاران^۱، ۲۰۱۸). در این بازار سرمایه‌گذاری از متغیرهای کلیدی هستند. هدف از تشکیل بازار سرمایه، سرمایه‌گذاری، سودآوری، کاهش ریسک و برطرف کردن نیازهای اقتصادی و اجتماعی بنگاه است (ابرویا، ۲۰۱۹). سرمایه‌گذاری مناسب، از عوامل مهم تداوم فعالیت بنگاه‌های اقتصادی تلقی گردیده و عامل مهمی برای ادامه فعالیت‌های عملیاتی بنگاه در آینده است (تکسریا و همکاران^۲، ۲۰۲۰). از نگرانی‌های بنگاه‌های اقتصادی در جهان، تأمین منابع مطلوب مالی می‌باشد. هر نوع فعالیت نیاز به منابع مالی دارد. از این رو، منابع مالی را به شریان حیاتی بنگاه‌های اقتصادی و سازمان‌های کوچک و بزرگ تشبیه کرده‌اند. تأمین مالی از هر نوع که باشد بر ارزش شرکت اثرگذار است (یانگ و سگارا^۳، ۲۰۱۹). تأمین مالی به عنوان یک متغیر کلیدی در شرکتها که در سمت چپ ترازنامه وجود دارد بر عملکرد شرکتها اثر گذار است. همچنین، هدف اصلی از هر نوع فعالیت اقتصادی سودآوری و عملکرد مالی مناسب است (وو و لین^۴، ۲۰۱۷). عوامل زیادی بر رفتار رفتار سرمایه‌گذاران موثر است که عوامل اجتماعی از جمله مهمترین مولفه‌ها هستند (بشیر و همکاران^۵، ۲۰۱۸). تصمیمات سرمایه‌گذاری تنها تحت تاثیر شاخص‌های اقتصادی و عقلانیت قرار ندارد، بلکه مقوله‌هایی از قبیل تعاملات اجتماعی، رسانه، میزان تحمل مخاطره، منزلت اجتماعی و آینده‌نگری تاثیر بسزایی در رفتار سرمایه‌گذاران دارند (فارل و همکاران^۶، ۲۰۱۶). تاثیر عوامل اجتماعی، مسئله‌ای است که در این تحقیق به دنبال بررسی آن هستیم.

عوامل اجتماعی مواردی هستند که می‌توانند بر رفتار سرمایه‌گذاران تاثیر گذار باشند. با توجه به اینکه به نقش عوامل اجتماعی در تصمیمات سرمایه‌گذاری سرمایه‌گذاران در تحقیقات داخلی کمتر پرداخته شده است و به تاثیر همزمان متغیرهای تعاملات اجتماعی، منزلت اجتماعی و رسانه پرداخته نشده است و علی‌الخصوص رسانه می‌تواند در تصمیمات سرمایه‌گذاران بسیار تاثیرگذار باشد؛ فلذا در این پژوهش به بررسی عوامل اجتماعی موثر بر رفتار سرمایه‌گذاران در بازار سرمایه ایران پرداخته می‌شود. بنابراین سوال اصلی این پژوهش بدین صورت مطرح می‌گردد که آیا عوامل اجتماعی بر رفتار سرمایه‌گذاری سرمایه‌گذاران در بورس اوراق بهادار موثر هستند؟

بر طبق تحقیقات به عمل آمده حدود ۴۱ درصد از مردم کشورهای پیشرفته، سرمایه‌گذاری مستقیم در سهام دارند و مالکیت مستقیم سهام ۲۰ درصد و به شکل غیرمستقیم ۳۴ درصد کل سرمایه‌گذاران در جهان را در برمی‌گیرد (مالمندیر^۷، ۲۰۱۸). گرچه این آمار در ایران کمتر از ۲۰ درصد است ولی این روند رو به افزایش است و زمانی که سرمایه‌گذاری در صندوقهای قرض‌الحسنه را نیز در نظر بگیریم با عدد ۵۴ درصد مواجه خواهیم شد (ساعدی و مختاریان، ۱۳۸۸). امروزه سرمایه‌گذاران برای انتخاب سرمایه‌گذاری دامنه بسیار وسیعی دارند، اما تا به حال پژوهشهای محدودی در خصوص رفتار سرمایه‌گذاری و روش انتخاب از بین سرمایه‌گذاری‌های مختلف انجام گرفته است. تصمیمات مالی مردم روز به روز پیچیده‌تر و پرمخاطره‌تر می‌شود در حالی که نتایج این تصمیمات بر شیوه زندگی مردم بسیار موثر است (هاگویت^۸، ۲۰۱۷). بیشتر نظریه‌های مالی فرض می‌کنند که سرمایه‌گذاران منطقیاً به افزایش سرمایه خود می‌اندیشند و به نشانه‌های مالی توجه می‌کنند. سرمایه‌گذاران هنگام انتخاب سرمایه‌گذاری به طور اولیه ریسک و بازده آن را با سرمایه‌گذاری‌های بالقوه

روانشناسی، مالی و چند رشته دیگر میباشد، مورد مطالعه قرار گیرد. عوامل اجتماعی عواملی هستند که افراد متأثر از اجتماع، دست به انتخابهایی می‌زنند.

تعاملات اجتماعی: تصمیمات مالی بر اساس اطلاعات بدست آمده صورت می‌پذیرد که در این بین اطلاعات حاصل از تعاملات اجتماعی نقش مهمی ایفا می‌نمایند (شانموقام و رامیا، ۲۰۱۲) به نظر می‌رسد تعاملات اجتماعی بر آینده نگری و تحمل مخاطره سرمایه‌گذاران موثر باشد.

رسانه: تصمیمات مالی بر اساس اطلاعات بدست آمده صورت می‌پذیرد که در این بین رسانه ها نقش مهمی ایفا می‌نمایند (لیو و لی^{۱۶}، ۲۰۱۹) به نظر می‌رسد رسانه و مطالب عنوان شده در آن بر آینده نگری و تحمل مخاطره سرمایه‌گذاران موثر باشد.

منزلت اجتماعی: منزلت اجتماعی ارزش یا مقامی است که افراد از جهت شأن، حیثیت و اعتبار در جامعه از آن برخوردارند. هر کس می‌کوشد از منابع خود برای افزایش منزلت خود بهره برداری کند (میروسکی^{۱۷}، ۲۰۱۷) بنابراین افراد تلاش میکنند با سرمایه‌گذاری وجهه خود را حفظ نمایند (شهزاد^{۱۸}، ۲۰۱۹) به نظر می‌رسد منزلت اجتماعی بر آینده نگری و تحمل مخاطره سرمایه‌گذاران موثر باشد.

آینده نگری: کسب سود آتی انگیزه اصلی سرمایه گذاری است و علت در اولویت قرار گرفتن برخی سرمایه‌گذاری ها نسبت به سایر موارد آینده نگری در مورد منفعت آن است (لیا و وانگ^{۱۹}، ۲۰۱۴). آینده نگری در نظر گرفتن شرایط بازار، و پیش بینی وضعیت آتی بازار و ادراک آینده بازار است. به نظر می‌رسد آینده نگری بر رفتار سرمایه‌گذاران موثر باشد.

تحمل مخاطره: ریکارد^{۲۰} (۲۰۱۲) به این نتیجه رسیده است که رفتارهای مخاطره‌آمیز افراد می‌تواند در زمینه‌های مالی و سرمایه‌گذاری افراد تأثیر زیادی داشته باشد (کاناد حسن^{۲۱}، ۲۰۱۵) به نظر می‌رسد تحمل مخاطره بر رفتار سرمایه‌گذاران موثر باشد.

دیگری که میتوانند انجام دهند، مقایسه می‌کنند. ضمن اینکه سطح ریسکی که سرمایه‌گذاران حاضر به تحمل آن هستند بستگی به خصوصیات و ویژگیهای روانی آنها دارد (باربر و اودن^۱، ۲۰۱۳) به هرحال یک سرمایه‌گذار منطقی در صورت تشابه ریسک دو سرمایه‌گذاری، سرمایه‌گذاری با ریسک کمتر را انتخاب نخواهد کرد. بیشتر پژوهشهای اخیر در مورد روانشناسی مالی بیان کرده‌اند که تصمیمات سرمایه‌گذاران ممکن است تحت تاثیر عوامل رفتاری داخلی از قبیل خودشناسی و عوامل رفتاری خارجی مانند نحوه انتخاب یک سرمایه‌گذاری قرار گیرد (استاتمن^{۱۱}، ۲۰۱۹) در طول دهه های اخیر، حوزه مالی وارد دوران فکری جدیدی شده است که برخی مفروضات اقتصاد و مالی مدرن را مورد انتقاد قرار می‌دهد. یکی از این مفروضات منطقی بودن رفتار سرمایه‌گذاران است که به طور جدی به چالش کشیده شده و مطالعات متعددی به بررسی این موضوع اختصاص یافته اند (انی و همکاران^{۱۲}، ۲۰۱۹) امروزه این موضوع قوت گرفته که قیمت ها بیشتر توسط نگرش ها و فاکتورهای روانی تعیین می‌شوند تا متغیرهای بنیادی و بنابراین مطالعه روانشناسی بازار اهمیت بیشتری پیدا کرده است (بشیرزو همکاران^{۱۳}، ۲۰۱۸) اندیشمندان حوزه مطالعات مالی که همواره در صدد شناخت و تبیین رفتارها و علل وقایع بازارهای مالی بودند، تلاش نمودند با کمک گرفتن از علوم رفتاری و اجتماعی در صدد تشریح رفتار تصمیم گیرندگان در بازارهای مالی برآیند (فن و چاترچی^{۱۴}، ۲۰۱۸) رفتار سرمایه‌گذاران از چگونگی تفسیر افراد از اطلاعات برای اتخاذ تصمیمات سرمایه‌گذاری آگاهانه نشأت می‌گیرد (هلمان^{۱۵}، ۲۰۱۶) در این پژوهش به دنبال تاثیر عوامل اجتماعی در تصمیم گیری هستیم. مباحث اجتماعی تاثیرگذار در رفتار سرمایه‌گذاران می‌تواند به عنوان یک الگو راهنما که نشان دهنده تصمیم گیری در بازارهای مالی با استفاده از الگوی مرکب از علوم اجتماعی،

میرزایی نسب فهادان (۱۳۹۸) در تحقیقی با عنوان عوامل شناختی موثر بر رفتار سرمایه‌گذاران در بورس اوراق بهادار تهران با رویکرد fcm به این نتیجه رسید که بعد عوامل فردی و روانی در جایگاه اول و دوم و عوامل اقتصادی و مالی در جایگاه سوم تاثیر گذاری بر رفتار سرمایه‌گذاران در بورس اوراق بهادار تهران قرار دارد.

سویحان و همکاران^{۲۲} (۲۰۲۰) در تحقیق خود با عنوان بهینه سازی عملکرد سرمایه‌گذاری مرتبط با عوامل انسانی به این نتیجه رسیدند که عوامل انسانی و رفتاری و توجه به آن نقش بسزایی در سرمایه‌گذاری مناسب مالی دارد. همچنین توجه به بهداشت محیطی بر سرمایه‌گذاری بهینه تاثیرگذار است.

پاینو^{۲۳} و همکاران (۲۰۱۹) در تحقیقی تحت عنوان مدل سازی رفتار ناکارآمد: عوامل فردی و تصمیمات مالی اخلاقی به این نتیجه رسیدند که عوامل فردی و ادبیات روانشناسی صنعتی مبنایی است برای توسعه و آزمایش یک مدل عوامل فردی بر رفتار سرمایه‌گذاری ناکارآمد. همچنین مکانیزم کنترل عملیاتی و مدیریت انسان بر سرمایه‌گذاری تاثیرگذار است.

بورگرز^{۲۴} و همکاران (۲۰۲۰) در تحقیقی با عنوان آیا عوامل اجتماعی بر رفتار و عملکرد سرمایه‌گذاری تأثیر می‌گذارند؟ شواهد از دارایی های صندوق های سرمایه‌گذاری به این نتیجه رسیدند که عوامل مذهبی بر بازپرداخت مالی مرتبط با بازده سهام مرتبط بوده و همچنین عوامل محلی و سیاسی سرمایه‌گذاری را متاثر می‌نماید.

شانموقام و رامیا^{۲۵} (۲۰۱۹) در تحقیق خود تحت عنوان تأثیر عوامل اجتماعی بر رفتار سرمایه‌گذاری سرمایه‌گذاران حقیقی به این نتیجه رسیدند که عوامل اجتماعی مانند تعاملات اجتماعی، رسانه ها و اینترنت بر سرمایه‌گذاری سرمایه‌گذاران حقیقی تاثیرگذار هستند. شیرز و همکاران^{۲۶} (۲۰۱۸) در تحقیقی با عنوان اثر منزلت اجتماعی در سرمایه‌گذاری به این

نیکروی (۱۳۹۸) در تحقیقی با عنوان آزمون رفتار جمعی سرمایه‌گذاران و تاثیر آن بر نوسانات بازار سهام در دوره کوتاه مدت در بورس اوراق بهادار تهران به این نتیجه رسید که رفتار جمعی در حالت افزایشی و کاهششی در بازار بورس اوراق بهادار تهران وجود دارد. سپس با بررسی تاثیر وجود رفتار جمعی بر نوسانات بازار سهام با رویکرد حجم معاملات و تعداد معاملات به این نتیجه رسید که رفتار جمعی بر نوسانات بازار بورس اوراق بهادار تهران تاثیر مثبت و معنادار دارد.

نصرت آبادی (۱۳۹۸) در تحقیقی با عنوان بررسی ادراک شهرت شناختی و عاطفی سرمایه‌گذاران از شرکت و تاثیر آن بر رفتار سرمایه‌گذاران در شرکت های پذیرفته شده در بورس اوراق بهادار تهران به این نتیجه رسید که شهرت شناختی بر شهرت عاطفی شرکت، اعتماد و تعهد عاطفی سرمایه‌گذار به شرکت تأثیر مثبت و معنادار داشته و بر پیامدهای رفتاری سرمایه‌گذاری تأثیر معناداری را نشان نمی‌دهد. شهرت عاطفی شرکت بر اعتماد و تعهد عاطفی سرمایه‌گذار تأثیر معنادار و مثبتی داشته و این در حالی است که بر پیامدهای رفتاری سرمایه‌گذاری تأثیر معناداری ندارد. تعهد عاطفی و اعتماد سرمایه‌گذار بر شرکت نیز بر پیامدهای رفتاری سرمایه‌گذاری دارای تأثیر مثبت و معناداری می‌باشد.

قلی زاده (۱۳۹۸) در تحقیقی تحت عنوان بررسی تاثیر عوامل رفتاری و رفتار توده ای بر تصمیم گیری مالی سرمایه‌گذاران در بورس اوراق بهادار به این نتیجه رسید که عوامل رفتاری (شامل؛ احساسات سرمایه‌گذاران و اطمینان بیش از حد سرمایه‌گذاران و واکنش بیش از حد سرمایه‌گذاران) بر تصمیم گیری مالی سرمایه‌گذاران در بورس اوراق بهادار تاثیر مثبت معنادار دارد. همچنین رفتار توده ای بر تصمیم گیری مالی سرمایه‌گذاران در بورس اوراق بهادار تاثیر مثبت معنادار دارد.

تحقیقاتی صورت پذیرفته است. فلذا ارتباط بین متغیرهای مدل این پژوهش در بازار سرمایه ایران مورد سنجش قرار می‌گیرد. با توجه به چارچوب نظری، مدل مفهومی تحقیق حاضر به شرح شماره ۱ می‌باشد.

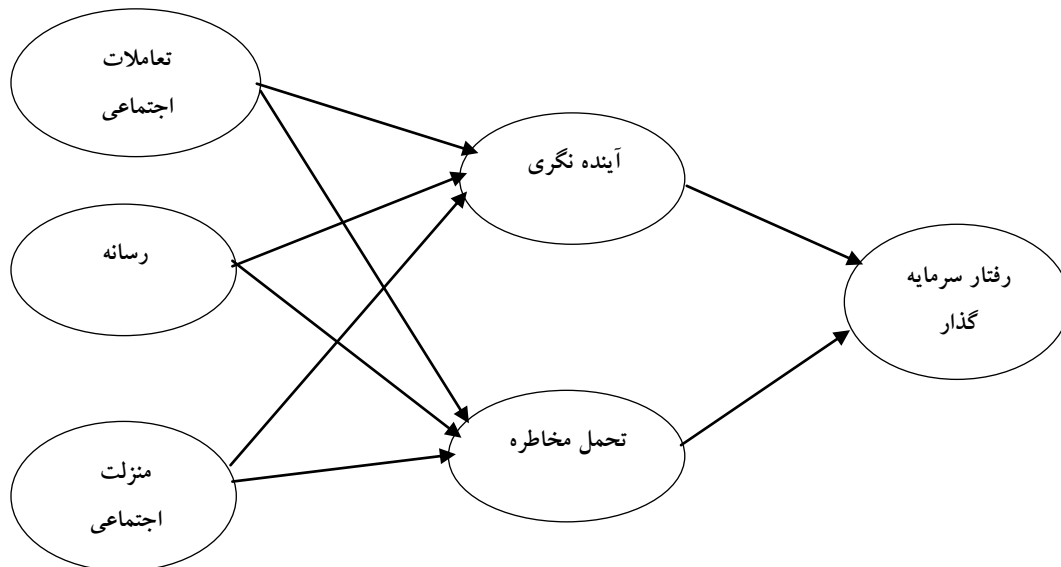
فرضیات پژوهش

- ۱) تعاملات اجتماعی بر آینده نگری تاثیر معناداری دارد.
- ۲) تعاملات اجتماعی بر تحمل مخاطره تاثیر معناداری دارد.
- ۳) رسانه بر آینده نگری تاثیر معناداری دارد.
- ۴) رسانه بر تحمل مخاطره تاثیر معناداری دارد.
- ۵) منزلت اجتماعی بر آینده نگری تاثیر معناداری دارد.
- ۶) منزلت اجتماعی بر تحمل مخاطره تاثیر معناداری دارد.
- ۷) آینده نگری بر رفتار سرمایه‌گذار تاثیر معناداری دارد.
- ۸) تحمل مخاطره بر رفتار سرمایه‌گذار تاثیر معناداری دارد.

نتیجه رسیدند که منزلت اجتماعی بر آینده نگری، نگرش و تحمل مخاطره موثر است.

فارل و همکاران^{۲۷} (۲۰۱۶) در تحقیقی با عنوان عوامل اجتماعی موثر بر تحمل مخاطره سرمایه‌گذاران به این نتیجه رسیدند که تعاملات اجتماعی و رسانه بر آینده نگری و تحمل مخاطره موثر هستند و آینده نگری نیز بر تحمل مخاطره موثر است. کیماز و همکاران^{۲۸} (۲۰۱۶) در تحقیقی با عنوان اجتماع و سرمایه‌گذاری سرمایه‌گذاران به این نتیجه رسیدند که تعاملات اجتماعی و رسانه بر آینده نگری و تحمل مخاطره موثر هستند و آینده نگری و تحمل مخاطره نیز بر سرمایه‌گذاری موثر هستند. موریچی و تاکاهاشی^{۲۹} (۲۰۱۶)، ژائو و همکاران^{۳۰} (۲۰۱۷) در تحقیقات خود اثرگذاری تحمل مخاطره بر رفتار سرمایه‌گذاران را مورد اثبات قرار دادند و دسمیت^{۳۱} (۲۰۱۶) و دیویس^{۳۲} (۲۰۰۸) نیز در تحقیقات خود به تاثیر آینده نگری بر رفتار سرمایه‌گذاران پی بردند.

با بررسی پیشینه مشخص گردید که در خصوص ارتباط برخی متغیرهای اجتماعی موثر بر رفتار سرمایه‌گذاران که در این پژوهش به آن پرداخته شده



شکل ۱: مدل تحقیق

روش پژوهش

تحقیق حاضر از نوع تحقیقات کاربردی است و با توجه به اینکه برای سنجش فرضیات اطلاعات یک بار جمع آوری شده پژوهش حاضر از لحاظ افق زمانی مقطعی بوده که بدان بررسی‌های مقطعی گویند. از نظر روش جمع آوری اطلاعات نیز جزء تحقیقات توصیفی-پیمایشی می‌باشد و از نظر نوع داده‌ها نیز کمی می‌باشد. روش نمونه‌گیری در تحقیق حاضر نمونه‌گیری تصادفی ساده بوده است. زمان اجرای تحقیق حاضر اسفند ماه سال ۹۸ بوده و جامعه آماری پژوهش حاضر سرمایه‌گذاران حقیقی با حجم بالای سرمایه‌گذاری در بورس اوراق بهادار تهران سرمایه بودند که با توجه به تعداد اعضای جامعه که نامحدود بودند با استفاده از جدول کرجسی و مورگان تعداد ۳۸۴ نفر برای توزیع پرسشنامه به شیوه نمونه برداری تصادفی ساده انتخاب گردیدند و بوسیله پرسشنامه اطلاعات لازم برای آزمون فرضیات از آنها جمع آوری گردید و در پرسشنامه از مقیاس لیکرت پنج نقطه‌ای برای سنجش هر یک از مؤلفه‌ها استفاده شده است. برای تست روابط بین متغیرهای مدل بدلیل در نظر گرفتن همزمان تاثیرات کلیه متغیرها از روش مدلسازی معادلات ساختاری استفاده شده و جهت آزمون‌های آماری از نرم افزارهای Lisrel و Spss20 استفاده شده است.

جدول ۱: متغیرهای اصلی تحقیق و روایی و پایایی

متغیر	تعداد سوالات	پایایی کل	میانگین واریانس استخراجی AVE
تعاملات اجتماعی	۶ سوال	۰/۹۰۶	۰/۵۲
رسانه	۵ سوال	۰/۹۶۹	۰/۵۲
منزلت اجتماعی	۸ سوال	۰/۸۴۲	۰/۵۱
آینده‌نگری	۴ سوال	۰/۸۴۱	۰/۵۲
تحمل مخاطره	۴ سوال	۰/۸۹۹	۰/۵۱
رفتار سرمایه‌گذاران	۳ سوال	۰/۸۹۲	۰/۵۰

تجزیه و تحلیل نتایج تحقیق

برای ارزیابی پایایی پرسشنامه از ضریب آلفای کرونباخ استفاده شده که این ضریب برای پرسشنامه ۰/۸۹۱ بدست آمده است. همچنین برای تک تک متغیرها نیز آلفای کرونباخ و پایایی ترکیبی محاسبه شده است که مقدار همگی بالاتر از ۰/۷ می‌باشند (جدول ۱) که با توجه به این که حداقل ضریب پایایی لازم در پرسشنامه‌های پژوهشی ۰/۷ می‌باشد لذا می‌توان چنین نتیجه‌گیری کرد که پرسشنامه مورد استفاده در این تحقیق از پایایی بالایی برخوردار می‌باشد. جهت تخمین اعتبار؛ پرسشنامه تحقیق در میان جمعی از خبرگان توزیع و سپس با استفاده از سنجش شاخص روایی محتوا و نسبت روایی محتوا مورد بررسی و تایید قرار گرفت (نوندورف، ۳، ۲۰۱۶). در مطالعه حاضر برای سنجش اعتبار محتوا از ۱۵ ارزیاب استفاده شد؛ حداقل مقدار قابل قبول سی وی آر با این تعداد ارزیاب بر اساس جدول لاوشه ۰/۴۹ و سی وی آی ۰/۷۹ می‌باشد که مقدار CVR برای تمام متغیرها بالای ۰/۴۹ و مقدار CVI بالای ۰/۷۹ بوده است. پس از تحلیل پاسخ‌های خبرگان، پرسشنامه نهایی تنظیم و تایید گردید. همچنین برای سنجش روایی همگرا و روایی تشخیصی از تحلیل عاملی در لیزرل استفاده گردید (نوندورف، ۲۰۱۶). مقدار کلیه بارهای عاملی سوالات و همبستگی میانگین واریانس استخراج شده هر مفهوم همانطور که در جدول ۱ آمده است بزرگتر از ۰/۵ بوده که نشان از وجود روایی همگرا است و همبستگی میانگین جذر واریانس استخراج شده هر سازه در حالت تخمین استاندارد (شکل ۱) بیشتر از همبستگی میان سازه‌ها بوده که نشان از وجود روایی تشخیصی دارد. همچنین میزان ارتباط هر متغیر با سازه مربوطه بیش از ارتباط آن متغیر با دیگر سازه‌ها در تحلیل عاملی اکتشافی بوسیله نرم افزار اس پی اس بوده است که نشان از وجود روایی واگرا دارد. همچنین ضریب شاخص KMO، ۰/۸۹۲ بدست آمده که نشان

لیزرل برای تعیین برازندگی مدل ساختاری و آزمون فرضیه های پژوهش استفاده شده است که شاخص های برازش در جدول شماره ۳ آمده است.

با توجه به شاخص های ارائه شده در جدول شماره ۲ می توان گفت که مدل پژوهش از برازش مناسبی برخوردار است. با انجام تحلیل عاملی تاییدی مشخص شد کلیه بارهای عاملی بالای ۰,۵۰ و میزان واریانس استخراج شده نیز بالای ۰,۵۰ است. مدل نهایی معادلات ساختاری نیز در حالت تخمین ضرایب در شکل های زیر ارائه شده است.

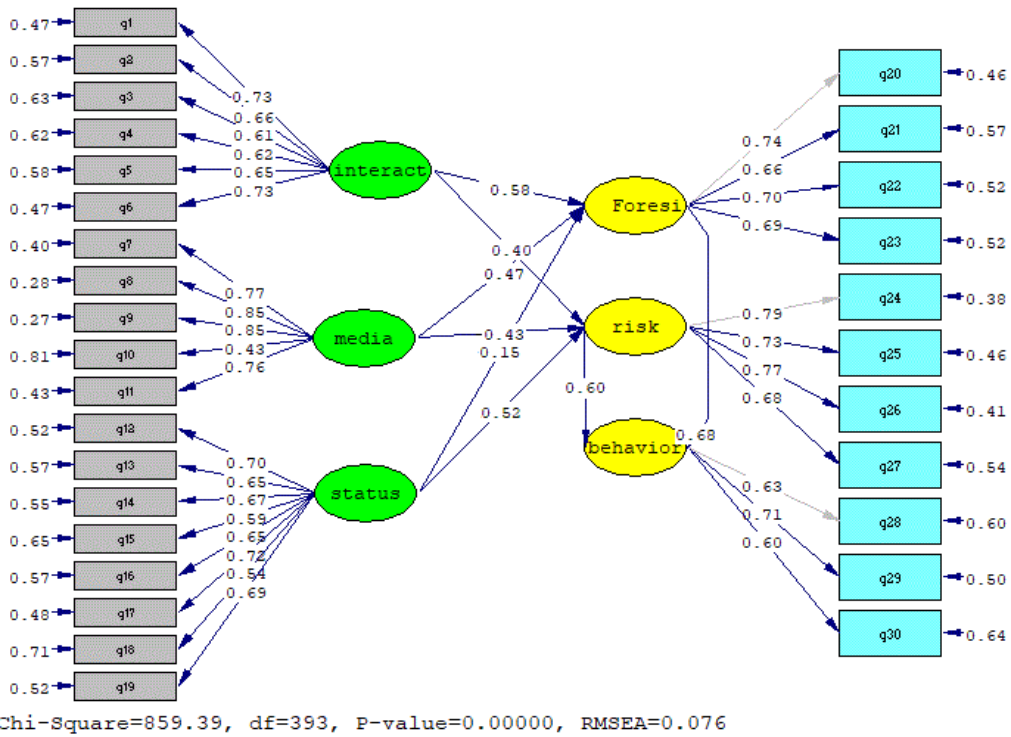
از کافی بودن تعداد نمونه برای تحلیل عاملی است. به منظور بررسی پاسخ سوالات تحقیق از نظر معناداری آماری، نخست توزیع نمرات به لحاظ نرمال بودن مورد آزمون قرار گرفت. برای بررسی نرمال بودن توزیع ها از آزمون اسمیرنوف - کولموگروف استفاده شد که با توجه به بالای ۰/۰۵ بودن سطح معناداری خروجی کلیه متغیرهای پژوهش مشخص گردید که کلیه متغیرها از توزیع نرمال برخوردارند (حبیب پور، صفری، ۱۳۸۸، ص ۱۰۲). در این پژوهش از روش مدل یابی معادلات ساختاری با استفاده از نرم افزار

جدول ۲: شاخص های برازش مدل

نام شاخص	مقدار بدست آمده	حد مجاز
X2/df	۲/۱۸	کمتر از ۳
GFI	۰/۹۱	بالتر از ۰/۹
AGFI	۰/۹۴	بالتر از ۰/۹
CFI	۰/۹۴	بالتر از ۰/۹
NFI	۰/۹۳	بالتر از ۰/۹
NNFI	۰/۹۰	بالتر از ۰/۹
RMSEA	۰/۰۷۶	کمتر از ۰/۱

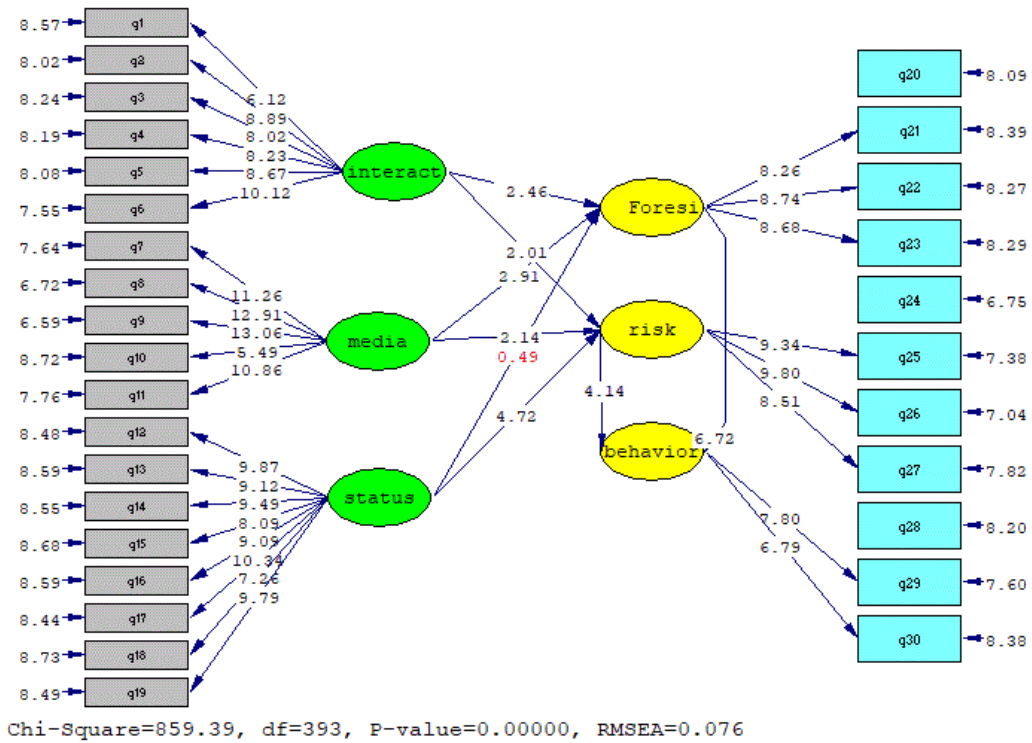
جدول ۳: آزمون توزیع نرمال

تست توزیع نرمال	منزلت اجتماعی	رسانه	تعاملات اجتماعی	تحمل مخاطره	آینده نگری	رفتار سرمایه گذاران
تعداد	۳۸۴	۳۸۴	۳۸۴	۳۸۴	۳۸۴	۳۸۴
میانگین	۲,۹۲۲۷	۳,۰۹۲۴	۲,۸۲۸۸	۲,۸۵۴۲	۲,۹۴۴۷	۳,۳۵۳۱
انحراف معیار	۰,۸۰۶۱	۰,۶۵۲۶	۰,۸۸۷۶	۰,۷۰۱۹	۰,۸۱۸۳	۰,۶۷۴۴
مقدار بیشترین انحراف	۰,۱۳۶	۰,۱۵۰	۰,۱۵۱	۰,۰۹۰	۰,۱۲۶	۰,۱۶۶
بیشترین انحراف مثبت	۰,۱۳۶	۰,۱۰۸	۰,۰۸۸	۰,۰۷۷	۰,۰۹۲	۰,۱۰۶
بیشترین انحراف منفی	-۰,۱۰۷	-۰,۱۵۰	-۰,۱۵۱	-۰,۰۹۰	-۰,۱۲۶	-۰,۱۶۶
کولموگروف- اسمیرنوف آماره Z	۰,۷۴۲	۰,۸۱۹	۰,۸۲۶	۰,۴۹۵	۰,۶۹۱	۰,۹۰۸
معناداری	۰,۶۴۰	۰,۵۱۳	۰,۵۰۳	۰,۹۶۷	۰,۷۲۷	۰,۳۸۲



شکل ۲: مدل تحقیق در حالت استاندارد

همچنین مدل در حالت معناداری ضرایب در شکل های زیر ارائه شده است.



شکل ۳: مدل تحقیق در حالت معناداری

یافته های تحقیق

نتایج حاصل از آزمون فرضیات پژوهش در جدول زیر ارائه می گردد:

جدول ۳: ضرایب مسیر اثرات متغیرها و معنی داری پارامترهای برآورد شده

تائید یا رد	معناداری	ضریب مسیر	فرضیات
تائید	۲،۴۶	۰،۵۸	۱. تعاملات اجتماعی بر آینده نگری سرمایه گذاران موثر است؛
تائید	۲،۰۱	۰،۴۰	۲. تعاملات اجتماعی بر تحمل مخاطره سرمایه گذاران موثر است؛
تائید	۲،۹۱	۰،۴۷	۳. رسانه بر آینده نگری سرمایه گذاران موثر است؛
تائید	۲،۱۴	۰،۴۳	۴. رسانه بر تحمل مخاطره سرمایه گذاران موثر است؛
عدم تائید	۰،۴۹	۰،۱۵	۵. منزلت اجتماعی بر آینده نگری سرمایه گذاران موثر است؛
تائید	۴،۷۲	۰،۵۲	۶. منزلت اجتماعی بر تحمل مخاطره سرمایه گذاران موثر است؛
تائید	۶،۷۲	۰،۶۸	۷. آینده نگری بر رفتار سرمایه گذاران موثر است؛
تائید	۴،۱۴	۰،۶۰	۸. تحمل مخاطره بر رفتار سرمایه گذاران موثر است؛

فرضیه چهارم: با توجه به نتایج بدست آمده از تحلیل داده ها که ضریب مسیر و معناداری به ترتیب ۰،۴۳ و ۲،۱۴ میباشند؛ عامل « رسانه » بر « تحمل مخاطره » تاثیر مستقیم، مثبت و معنی داری داشته است. البته نتایج این تحقیق با یافته های فارل و همکاران (۲۰۱۶) و کیماز و همکاران (۲۰۱۶) نیز همسو می باشد.

فرضیه پنجم: با توجه به نتایج بدست آمده از تحلیل داده ها که ضریب مسیر و معناداری به ترتیب ۰،۱۵ و ۰،۴۹ میباشند؛ عامل « منزلت اجتماعی » بر « آینده نگری » تاثیر معنی داری نداشته است. البته نتایج این تحقیق با یافته های شیرز و همکاران (۲۰۱۸) همسو نمی باشد. به نظر می رسد منزلت اجتماعی تاثیری بر آینده نگری نداشته باشد و بر تحمل مخاطره موثر باشد.

فرضیه ششم: با توجه به نتایج بدست آمده از تحلیل داده ها که ضریب مسیر و معناداری به ترتیب ۰،۵۲ و ۴،۷۲ میباشند؛ عامل « منزلت اجتماعی » بر « تحمل مخاطره » تاثیر مستقیم، مثبت و معنی داری دارد. البته نتایج این تحقیق با یافته های شیرز و همکاران^{۳۶} (۲۰۱۸) نیز همسو می باشد.

فرضیه اول: با توجه به نتایج بدست آمده از تحلیل داده ها که ضریب مسیر و معناداری به ترتیب ۰،۵۸ و ۲،۴۶ میباشند؛ عامل « تعاملات اجتماعی » بر « آینده نگری » تاثیر مستقیم، مثبت و معنی داری دارد. البته نتایج این تحقیق با یافته های فارل و همکاران (۲۰۱۶) و کیماز و همکاران (۲۰۱۶) نیز همسو می باشد.

فرضیه دوم: با توجه به نتایج بدست آمده از تحلیل داده ها که ضریب مسیر و معناداری به ترتیب ۰،۴۰ و ۲،۰۱ میباشند؛ عامل « تعاملات اجتماعی » بر « تحمل مخاطره » تاثیر مستقیم، مثبت و معنی داری داشته است. البته نتایج این تحقیق با یافته های فارل و همکاران (۲۰۱۶) و کیماز و همکاران (۲۰۱۶) نیز همسو می باشد.

فرضیه سوم: با توجه به نتایج بدست آمده از تحلیل داده ها که ضریب مسیر و معناداری به ترتیب ۰،۴۷ و ۲،۹۱ میباشند؛ عامل « رسانه » بر « آینده نگری » تاثیر مستقیم، مثبت و معنی داری دارد. البته نتایج این تحقیق با یافته های فارل و همکاران (۲۰۱۶) و کیماز و همکاران^{۳۵} (۲۰۱۶) نیز همسو می باشد.

تعاملات اجتماعی

- در خرید و فروش سهام، رفتار سایر سرمایه‌گذاران را بر عقاید و پیش بینی های خود ترجیح می‌دهم
- به عکس العمل سرمایه‌گذاران توجه شود.
- به اطلاعات رد و بدل شده در بازار و میان سرمایه‌گذاران توجه شود.
- رفتارهای جمعی سرمایه‌گذاران مورد توجه قرار گیرد.

رسانه

- به نقش رسانه ها در تصمیم‌گیری سرمایه‌گذاری توجه شود
- به کانال‌های مرتبط با سرمایه‌گذاری اهمیت بیشتری داده شود.
- راههای ارتباطی چندگانه با سرمایه‌گذاران ایجاد شود

منزلت اجتماعی

- با انجام اقدامات مناسب در جامعه، سرمایه‌گذاران در بین مردم دارای احترام ویژه باشند
- با انجام اقدامات مناسب در جامعه تلاش شود سرمایه‌گذاران از روی تمایل و علاقه مندی به سرمایه‌گذاری اقدام نمایند و به آن علاقه مند باشند
- تلاش شود با انجام اقدامات مناسب سرمایه‌گذاری برای یک فرد اقناع کننده و راضی کننده باشد.
- با انجام اقدامات مناسب در جامعه سرمایه‌گذاری یکی از شغل‌های با ارزش تلقی شود

آینده نگری

- سرمایه‌گذاری در بورس اوراق بهادار مبنایست با توجه به شرایط بازار صورت پذیرد.
- به وضعیت آتی بازار سرمایه توجه شود.
- به سرمایه‌گذاران تفهیم گردد که در شرایط مناسب سرمایه‌گذاری بیشترین تاثیر در سوددهی را دارد.

فرضیه هفتم: با توجه به نتایج بدست آمده از تحلیل داده‌ها که ضریب مسیر و معناداری به ترتیب ۰،۶۸ و ۶،۷۲ میباشند؛ عامل «آینده نگری» بر «رفتار سرمایه‌گذاران» تاثیر مستقیم، مثبت و معنی داری داشته است. البته نتایج این تحقیق با یافته‌های دسمیت^{۳۷} (۲۰۱۶) و دیویس (۲۰۰۸) همسو می‌باشد.

فرضیه هشتم: با توجه به نتایج بدست آمده از تحلیل داده‌ها که ضریب مسیر و معناداری به ترتیب ۰،۶۰ و ۴،۱۴ میباشند؛ عامل «تحمل مخاطره» بر «رفتار سرمایه‌گذاران» تاثیر مستقیم، مثبت و معنی داری داشته است. البته نتایج این تحقیق با یافته‌های موریچی و تاکاهاشی (۲۰۱۶)، ژائو و همکاران (۲۰۱۷) نیز همسو می‌باشد.

نتیجه گیری و پیشنهادات

در پژوهش حاضر به بررسی تاثیر عوامل اجتماعی بر رفتار سرمایه‌گذاران در بازار سرمایه ایران پرداختیم. نتایج به دست آمده از آزمون مدل تحقیق نشان داد که تعاملات اجتماعی بر آینده نگری و تحمل مخاطره تاثیر معناداری دارد. همچنین رسانه بر آینده نگری و تحمل مخاطره موثر است و منزلت اجتماعی بر تحمل مخاطره موثر است. آینده نگری و تحمل نیز بر رفتار سرمایه‌گذاران تاثیر معناداری دارند هر چند تاثیر و منزلت اجتماعی بر آینده نگری مورد تایید قرار نگرفت. با توجه به تحقیق صورت گرفته نتیجه گیری می‌شود که برای تصمیم گیرندگان بازار سرمایه ایران ارزنده است که متغیرهای اجتماعی موثر بر رفتار سرمایه‌گذاران را مورد توجه قرار دهند. هر یک از این متغیرها بصورت مستقیم و یا غیرمستقیم تعیین کننده رفتار سرمایه‌گذاران در بازار سرمایه هستند که می‌توانند میزان سرمایه‌گذاری در بازار سرمایه و عملکرد بازار سرمایه را متاثر سازند. پیشنهادهای کاربردی ذیل برای بهبود عملکرد بازار سرمایه کشور ارائه می‌گردد:

- markets. *Global Finance Journal*, 24 (2) , 114-118.
- Barber, B. M., & Odean, T. (2013). The behavior of individual investors. In *Handbook of the Economics of Finance* (Vol. 2, pp. 1533-1570). Elsevier.
- Bellofatto, A., D'Hondt, C., & De Winne, R. (2018). Subjective financial literacy and retail investors' behavior. *Journal of Banking & Finance*, 92, 168-181.
- Bertelli, R. (2017). Doctor Jekyll and Mr. Hyde: Stress Testing of Investor Behavior. In *Handbook of Investors' Behavior During Financial Crises* (pp. 219-239). Academic Press.
- Beshears, J., Choi, J. J., Laibson, D., & Madrian, B. C. (2018). Behavioral household finance. In *Handbook of Behavioral Economics: Applications and Foundations 1* (Vol. 1, pp. 177-276). North-Holland.
- Bhatia, A., Chandani, A., & Chhateja, J. (2020). Robo advisory and its potential in addressing the behavioral biases of investors—A qualitative study in Indian context. *Journal of Behavioral and Experimental Finance*, 25, 100281.
- Borgers, A., Derwall, J., Koedijk, K., & ter Horst, J. (2015). Do social factors influence investment behavior and performance? Evidence from mutual fund holdings. *Journal of Banking & Finance*, 60, 112-126. .
- Duxbury, D., Hudson, R., Keasey, K., Yang, Z., & Yao, S. (2015). Do the disposition and house money effects coexist? A reconciliation of two behavioral biases using individual investor-level data. *Journal of International Financial Markets, Institutions and Money*, 34, 55-68.
- Fan, L., & Chatterjee, S. (2018). Application of situational stimuli for examining the effectiveness of financial education: A behavioral finance perspective. *Journal of Behavioral and Experimental Finance*, 17, 68-75.
- Farrell, L., Fry, T. R., & Risse, L. (2016). The significance of financial self-efficacy in explaining women's personal finance behaviour. *Journal of Economic Psychology*, 54, 85-99.
- Haguet, D. (2017). The Behavior of Individual Online Investors Before and After the 2007 Financial Crisis: Lessons From the French Case. In *Handbook of Investors' Behavior During Financial Crises* (pp. 363-379). Academic Press.
- Hellmann, A. (2016). The role of accounting in behavioral finance. *Journal of Behavioral and Experimental Finance*, 9, 39-42.
- تحمل مخاطره
- در خصوص این متغیر پیشنهاد می‌شود به تحلیل ریسک و بازده توجه گردد.
- رفتار سرمایه‌گذاران
- تلاش شود هنگام تصمیم برای سرمایه‌گذاری، سرمایه‌گذاری در بازار سرمایه ایران مرجح باشد
 - سرمایه‌گذاری در بازار سرمایه ایران تصمیم مناسبی باشد.
 - تلاش شود اشخاص حقیقی مایل به سرمایه‌گذاری در بورس باشند.
- منابع و مأخذ
- استراوس، انسلم. و کربین، جولیت. (۱۳۹۵). مبانی پژوهش کیفی فنون و مراحل تولید نظریه مینه‌ای (ترجمه ابراهیم افشار، چاپ پنجم). تهران: نشرنی. صص ۲۱-۵۶
- حبیب پور، کرم و صفری، رضا. (۱۳۸۸)، راهنمای جامع کاربرد SPSS در تحقیقات پیمایشی (تحلیل داده‌های کمی)، چاپ دوم، تهران: انتشارات متفکران. صص ۱۰۲-۱۸۰
- ساعدی، ر.، & مختاریان، ا. (۱۳۸۸). بررسی عوامل موثر بر تصمیم‌گیری سرمایه‌گذاران در بورس اوراق بهادار تهران. حسابداری مالی، ۳ (۱)، صص ۱۴۷-۱۶۸.
- محمدپور، احمد (۱۳۹۲). روش تحقیق کیفی ضد روش (ویرایش دوم)، تهران: جامعه‌شناسان.
- Abreu, M. (2019). How biased is the behavior of the individual investor in warrants?. *Research in International Business and Finance*, 47, 139-149.
- Aney, M. S., Appelbaum, E., & Banerji, S. (2019). Firm boundaries and financing with opportunistic stakeholder behaviour. *Journal of Corporate Finance*, 56, 437-457.
- Apartsin, Y., Maymon, Y., Cohen, Y., & Singer, G. (2013). Nationality and risk attitude: Testing differences and similarities of investors' behavior in selected financial

- Teixeira, J. C., Matos, T. F., da Costa, G. L., & Fortuna, M. J. (2020). Investor protection, regulation and bank risk-taking behavior. *The North American Journal of Economics and Finance*, 51, 101051.
- Wu, C. H., & Lin, C. J. (2017). The impact of media coverage on investor trading behavior and stock returns. *Pacific-Basin Finance Journal*, 43, 151-172.
- Yang, J. Y., & Segara, R. (2019). Foreign investors' trading behaviors around merger and acquisition announcements: Evidence from Korea. *Finance Research Letters*, 101375.
- Joo, B. A., & Durri, K. (2018). Impact of Psychological Traits on Rationality of Individual Investors. *Theoretical Economics Letters*, 8 (11) , 1973.
- Kannadhasan, M. (2015). Retail investors' financial risk tolerance and their risk-taking behaviour: The role of demographics as differentiating and classifying factors. *IIMB Management Review*, 27 (3) , 175-184.
- Kim, A., Yang, Y., Lessmann, S., Ma, T., Sung, M. C., & Johnson, J. E. (2020). Can deep learning predict risky retail investors? A case study in financial risk behavior forecasting. *European Journal of Operational Research*, 283 (1) , 217-234.
- Kourtidis, D., Šević, Ž., & Chatzoglou, P. (2011). Investors' trading activity: A behavioural perspective and empirical results. *The Journal of Socio-Economics*, 40 (5) , 548-557.
- Lai, H. C., & Wang, K. M. (2014). Relationship between the trading behavior of three institutional investors and Taiwan Stock Index futures returns. *Economic Modelling*, 41, 156-165.
- Liu, C., & Li, X. (2019). Media coverage and investor scare behavior diffusion. *Physica A: Statistical Mechanics and its Applications*, 527, 121398.

یادداشت‌ها

¹ Bellofatto, D'Hondt, & De Winne

² Abreu

³ Teixeira, Matos, da Costa, & Fortuna

⁴ Yang & Segara

⁵ Wu & Lin

⁶ Beshears, Choi, Laibson, & Madrian

⁷ Farrell, Fry, & Risse

⁸ Malmendier

⁹ Haguet

¹⁰ Barber & Odean

¹² Statman

¹² Aney, Appelbaum, & Banerji

¹³ Beshears et al

¹⁴ Fan & Chatterjee

¹⁵ Fan & Chatterjee

¹⁶ Shanmughama, Ramya

¹⁷ Liu & Li

¹⁸ Mirowsky

¹⁹ Shahzad

²⁰ Lai & Wang

²¹ Rikard

²² Kannadhasan

²³ Sobhan & et al

²⁴ paino

²⁵ Borgers & et al

²⁶ Shanmughama, Ramya

²⁷ Shirz & et al

²⁸ Farel & et al

²⁹ Kimaz & et al

³⁰ Morichi & Takahachi

³¹ Jao & et al

³² Desmit

³³ Deyvis

³⁴ Tondorof

³⁵ Farel & etal

³⁶ Kimaz & etal

³⁷ Shirez & et al

³⁸ Desmit

Malmendier, U. (۲۰۱۸). Chapter 4 - Behavioral Corporate Finance * *I thank Alexandra Steiny, Marius Günzel, and Woojin Kim for excellent research assistance. In B. D. Bernheim, S. DellaVigna, & D. Laibson (Eds.) , Handbook of Behavioral Economics: Applications and Foundations 1 (Vol. 1, pp. 277-379) : North-Holland.

Mirowsky, J., & Ross, C. E. (2003). *Education, social status, and health*. Transaction Publishers.

Shahzad, F. (2019). Does weather influence investor behavior, stock returns, and volatility? Evidence from the Greater China region. *Physica A: Statistical Mechanics and its Applications*, 523, 525-543.

Shanmugham, R., & Ramya, K. (2012). Impact of social factors on individual investors' trading behaviour. *Procedia Economics and Finance*, 2 (2012) , 237-246.

Statman, M. (2019). A Second Generation Behavioral Finance. *Behavioral Finance: The Coming Of Age*, 1. .

Tauni, M. Z., Fang, H. X., & Yousaf, S. (2015). The influence of Investor personality traits on information acquisition and trading behavior: Evidence from Chinese futures exchange. *Personality and Individual Differences*, 87, 248-255.