



فصلنامه علمی پژوهشی  
دانش حسابداری و حسابرسی مدیریت  
دوره ۱۳/ شماره ۳ (پیاپی ۵۱)/ پاییز ۱۴۰۳  
صفحه ۳۳۷ تا ۳۵۲

## بررسی تاثیر ویژگی‌های شخصیتی بر ارتقاء اخلاق حرفه‌ای حسابرسی

### مهرداد کیانی

دانشجوی دکتری حسابداری، واحد کرمانشاه، دانشگاه آزاد اسلامی، کرمانشاه، ایران.  
mehrdadkiani1359@gmail.com

### بابک جمشید نوید

دانشیار گروه حسابداری، واحد کرمانشاه، دانشگاه آزاد اسلامی، کرمانشاه، ایران (نویسنده مسئول).  
jamshidinavid@iauksh.ac.ir

### مهرداد قنبری

استادیار گروه حسابداری، واحد کرمانشاه، دانشگاه آزاد اسلامی، کرمانشاه، ایران.  
ghanbari@iauksh.ac.ir

### جواد مسعودی

استادیار گروه حسابداری، واحد کرمانشاه، دانشگاه آزاد اسلامی، کرمانشاه، ایران.  
j.masoudi2011@gmail.com

تاریخ دریافت: ۱۴۰۲/۰۳/۱۹ تاریخ پذیرش: ۱۴۰۲/۰۴/۱۰

### چکیده

هدف این پژوهش بررسی تاثیر ویژگی‌های شخصیتی بر ارتقاء اخلاق حرفه‌ای حسابرسی حسابرسان سازمان امور مالیاتی کشور می‌باشد؛ جامعه آماری این پژوهش کلیه حسابرسان سازمان امور مالیاتی کشور که تعداد آن‌ها ۲۹۹۷۳۳ نفر می‌باشد. که با مراجعه به جدول مورگان تعداد ۳۷۹ نفر با روش نمونه‌گیری تصادفی طبقه‌ای با انتساب مناسب به عنوان نمونه انتخاب شدند. ابزار اصلی سنجش پرسشنامه محقق ساخته که از ۴۴ سؤال تشکیل شده که برای اندازه‌گیری روایی از اعتبار صوری و برای اندازه‌گیری پایایی از روش آلفای کرونباخ استفاده شده است. برای برازش مدل پژوهش و آزمون فرضیه‌ها از نرم‌افزار آموس نسخه ۱۰ و برای سنجش نرمال یا غیرنرمال بودن داده‌ها از آزمون کولموگروف-اسمیرنوف استفاده شد. یافته‌ها نشان داد که عوامل مذهبی با ضریب تاثیر ۰/۶۵، انتقادپذیری با ضریب تاثیر ۰/۴۴، نگرش کارکنان با ضریب تاثیر ۰/۴۰، مسئولیت‌پذیری با ضریب تاثیر ۰/۷۰، رعایت حرمت با ضریب تاثیر ۰/۳۱، حفظ اسرار با ضریب تاثیر ۰/۲۷، رفتارهای شهروندی سازمانی با ضریب تاثیر ۰/۸۶ و اعتماد با ضریب تاثیر ۰/۴۹ بر اخلاق حرفه‌ای حسابرسان تاثیر مثبت دارند. در این میان رفتارهای شهروندی سازمانی با ضریب تاثیر ۰/۸۶ بیشترین تاثیر و حفظ اسرار با ضریب تاثیر ۰/۲۴ کمترین تاثیر را داشته است.

**واژه‌های کلیدی:** اخلاق حرفه‌ای حسابرسی، عوامل مذهبی، انتقادپذیری، مسئولیت‌پذیری، رعایت حرمت، حفظ اسرار، رفتارهای شهروندی.

## ۱- مقدمه

امروزه مهمترین متغیر در موفقیت سازمان، اخلاق حرفه‌ای است. اصول اخلاق حرفه‌ای دارای بار و ارزش‌های والایی است که رعایت آنها در سازمان‌ها و هنجارهای اجتماعی نقش آفرین است (عباسی و صریحی، ۱۴۰۰). اخلاق حرفه‌ای نقش راهبردی در موفقیت معطوف به آینده سازمان دارد و دوری از آن سازمان را سخت آسیب پذیر می‌کند اخلاق حرفه‌ای می‌تواند قابلیت پیش‌بینی پذیری بنگاه را افزایش داده و آن نیز موجب اعتماد اصیل راسخ و پر دامنه‌ای نسبت به سازمان بوده و سازمان می‌تواند با اتکاء به اعتماد در جذب منابع مالی و اعتباری موفق گردد (قموشی و همکاران، ۱۳۹۸).

تقویت سیستم اخلاقیات، اعتماد و انگیزش را افزایش و معضلات اخلاقی را مهار می‌کند و تهدید به فرصت تبدیل می‌شود. اخلاق حرفه‌ای، تأثیری چشمگیر بر فعالیت‌ها و نتایج سازمان دارد. اخلاق حرفه‌ای، بهره‌وری را افزایش می‌دهد؛ ارتباطات را بهبود می‌بخشد و درجه ریسک را کاهش می‌دهد؛ زیرا در صورت حاکمیت اخلاق حرفه‌ای بر سازمان، اطلاعات به آسانی منتقل می‌شود و مدیر پیش از ایجاد حادثه، از آن مطلع می‌گردد (قراملکی، ۱۳۸۹). اخلاق یا اخلاقیات به عنوان مجموعه‌ای از اصول و ارزش‌ها که درستی یا نادرستی (خوبی و بدی) رفتارها و تصمیم‌های فرد یا سازمان را تعیین می‌کند، در سال‌های اخیر تحت عنوان «اخلاق اداری» وارد عرصه ادبیات تئوریک مدیریت شده و مورد توجه و اقبال زیاد دانشگاهیان، سیاستمداران و مدیران سازمان‌های دولتی و خصوصی قرار گرفته است تا آنجا که به عنوان نوعی «نهضت اصلاح‌گرایانه» در سازمان‌های دولتی و خصوصی قلمداد شده است (ملک نیا و همکاران، ۱۳۹۹).

اخلاق حرفه‌ای یک فرایند تفکر عقلانی است که هدف آن محقق کردن این امر است که در سازمان چه ارزش‌هایی را چه موقع باید حفظ و اشاعه نمود. اخلاق حرفه‌ای نوعی تعهد اخلاقی و وجدان کاری نسبت به هر نوع کار، وظیفه و مسئولیت است (کوسکوا و آندوگلاسک، ۲۰۲۰).

امروزه اخلاق مورد توجه محققان و سازمان‌ها و دولت‌های گوناگون است، آنان با پرداختن به موضوع اخلاق قصد تشریح آن و ارتقای شاخص‌های عملکردی کارکنان و دستگاه‌های دولتی (کارایی) و نیز شاخص‌های رضایت مشتریان و ارباب‌رجوع بخش عمومی (اثربخشی) را دارند. وجود شبکه‌های رشوه‌خواری، گسترش سوءاستفاده‌های کلان مالی، اختلاس و رشوه‌خواری در ادارات و سازمان‌ها، تبانی‌های مالی در قراردادهای که متأسفانه هر روز در روزنامه‌ها شاهد آنها هستیم، حکایت از فقدان یک مدیریت اخلاقی اثربخش دارد (نیک‌کار و نوروزی، ۱۳۹۴). با توجه

به اهمیت فرایند حسابرسی، اطلاعات ارائه شده توسط حسابرسان باید بطور قابل توجهی کارآمد، قابل اتکا، واقعی و بدون غرض می‌باشد. پس حسابرسان نه تنها باید واجد شرایط و صلاحیت حرفه‌ای باشند بلکه باید از درجه بالایی از صداقت و درستکاری حرفه‌ای نیز برخوردار باشند و آبرو و حیثیت حرفه‌ای از ممیزین دارایی‌های آنها باشد. اخلاق موضوع مهمی در حسابداری و حسابرسی است که تاکنون توجه لازم به آن صورت نگرفته است. امروز جامعه حسابداری و حسابرسی کشور بیش از پیش به مباحث اخلاقی و افزایش سطح اخلاق حرفه‌ای نیازمند است. وجود رفتار اخلاقی برای حرفه حسابرسی ضروری است. رفتار اخلاقی نیازی اساسی برای جلب اعتماد استفاده‌کنندگان خدمات می‌باشد، که این خدمات نیازمند صداقت و عینیت در ارائه صورت‌های مالی هستند. هدف اصول رفتار حرفه‌ای در حسابرسی، بالا بردن اعتبار حرفه‌حسابرسی، توسعه همکاری میان حسابداران و حسابرسان، مراقبت از منافع حسابرسان، توسعه آرامش و اعتماد به نفس برای استفاده‌کنندگان، اجرای شرایط قانونی برای استفاده از دانش و تخصص حسابرس و استقلال حسابرس در محل کار می‌باشد (نمازی و رجب‌دری، ۱۳۹۷). بنابراین با توجه به موضوعات فوق و اهمیت سازمان امور مالیاتی در توسعه اقتصادی کشور سوال اصلی این پژوهش این است که چه ویژگی‌های شخصیتی بر ارتقاء اخلاق حرفه‌ای در حسابرسان سازمان مالیاتی کل کشور تأثیرگذار است؟ بررسی و مطالعه تحقیقات و پژوهش‌های انجام گرفته نشان می‌دهد که این تحقیق از چند جنبه دارای نوآوری است.

- ۱) خلاء پژوهشی در حوزه استدلال حرفه‌ای حسابرسی در ایران.
- ۲) ارائه مدل بهبود سطح استدلال حرفه‌ای که تاکنون در ایران با در نظر گرفتن عوامل روانی انجام نشده است.
- ۳) در نظر گرفتن شک و تردید حسابرسان که در ایران بسیار متفاوت از کشورها دیگر است.
- ۴) تلاش در جهت جامع بودن مدل پژوهش در حوزه استدلال حرفه‌ای.
- ۵) در نظر گرفتن شرایط روانی حسابرسان در ایران که جنبه بومی بودن مدل را تقویت می‌کند.

## مبانی نظری

حرفه حسابداری و حسابرسی همواره تحت فشار جلب اعتماد عمومی قرار داشته است. این فشار با ظهور بحران‌های مالی مانند سقوط بازار سهام در بورس اوراق بهادار نیویورک در سال ۱۹۲۸، ورشکستگی اخیر شرکت‌های بزرگی مانند انرون و ورلدکام در سال‌های گذشته و سوءاستفاده‌های مالی تشدید یافته است. در

فلسفه اخلاق تقسیم بندی می نماید. در تقسیم‌بندی دیگری از اخلاق که تمرکز این پژوهش نیز بیشتر بر آن است اخلاق به سه دسته فردی، شغلی و سازمانی تقسیم می‌گردند.

اخلاق فردی بر هر نوع اخلاق دیگر، به یک معنا تقدم دارد، زیرا اخلاق بسی فراتر از شغل افراد است. انسانها در مشاغل خود باید اخلاقی باشند اما در اخلاق‌ورزی لزوماً محتاج شغل و عنوان نیستند. بنگاه‌ها باید اخلاقی باشند اما آن میوه دغدغه‌های اخلاقی افراد است. مراد از اخلاق شغلی مسئولیت اخلاقی فرد از حیث شغل است. اخلاق شغلی از طرفی مانند اخلاق فردی بر مسئولیت افراد به عنوان شخص حقیقی تأکید دارد، از طرف دیگر بر خلاف اخلاق فردی، عنوان برخاسته از شغل را نیز در مسئولیت‌های اخلاقی لحاظ می‌کند. سازمان (بنگاه) فراتر از افرادی که در آن کار می‌کنند، هویت جمعی خاصی دارد که این هویت نه در تک‌تک افراد است و نه صرف جمع شدن افراد بدست می‌آید. سازمان‌ها به همین دلیل یعنی داشتن هویتی مستقل از افراد آن مسئولیت دارند و مانند اشخاص قابل بازخواست هستند. مسئولیت‌های اخلاقی بنگاه یا سازمان بسیار پیچیده‌تر از مسئولیت‌های اخلاقی فردی - شخصی و فردی - شغلی است.

از طرفی اصول اخلاقی حرفه راجع به چگونگی بودن افراد و این که در سازمان متبوع خود چگونه رفتار کنند، مطرح می‌شود اخلاق حرفه‌ای می‌تواند از طریق تنظیم بهتر روابط، کاهش اختلاف و تعارض، افزایش جو تفاهم و همکاری و همچنین کاهش هزینه‌های ناشی از کنترل عملکرد را تحت تأثیر قرار دهد. اخلاق و ارزش‌های اخلاقی می‌تواند سبب کاهش هزینه‌های ناشی از کنترل و بهبود روابط، افزایش جو تفاهم و کاهش تعارضات شود. رعایت اخلاق در سازمان‌ها باعث تنظیم بهتر روابط در سازمان می‌شود که این به نوبه خود باعث افزایش جو تفاهم در سازمان و کاهش تعارضات بین افراد و گروه‌ها و بهبود عملکرد تیمی است (پورکریمی و همکاران، ۱۳۹۸).

کوهان (۲۰۰۲) اعتقاد دارد هر کاری که در محیط کار انجام می‌گیرد به نوعی بر باورهای اخلاقی مبتنی است؛ بنابراین، تدوین و توسعه یک مجموعه اخلاقیات مشترک در سازمان افراد را در برابر هم متعهد می‌کند و به خلق یک فرهنگ سازمانی که پذیرای اخلاق باشد کمک می‌کند و رفتارهای سازمانی مثبت را در سازمان تقویت می‌کند (الوانی، ۱۳۸۰).

اخلاق حرفه‌ای را با مسئولیت‌های اخلاقی سازمان یا بنگاه تعریف شده است. این تعریف فراگیرتر و جامع‌تر از تعریف سنتی آن (اخلاق کار) است. زیرا مسئولیت‌های اخلاقی سازمان شامل همه اضلاع و ابعاد سازمان می‌شود و اخلاقیات شغلی را نیز در برمی‌گیرد. در حالی که اخلاق شغلی (کار) به دلیل تأکید بر وظایف اخلاقی اعضای گروه، مسئولیت‌های اخلاقی خود گروه و

این گونه موارد، مسئولیت پیدایش این بحران و نابسامانی‌های مالی، به گونه عمده به سمت عدم کفایت گزارشگری اطلاعات مالی، نبود استانداردهای حسابداری و حسابرسی مناسب و عملکرد ناکافی حساب‌برسان، سوق پیدا کرده است. نتیجه این امر، از دست رفتن اعتماد عمومی به حرفه حسابداری و حسابرسی بوده است. مهم‌ترین راهکارهایی که تاکنون برای بازگشت اعتماد عمومی مورد استفاده قرار گرفته است، اقداماتی در راستای تجدیدنظر در سازماندهی و تشکیلات مراجع تدوین‌کننده استانداردهای حسابداری و حسابرسی، بهبود گزارشگری مالی و تدوین قانون‌ها، استانداردها و دستورالعمل‌های جدید حسابداری و حسابرسی بوده است (نیک‌کار و نوروزی، ۱۳۹۴). با وجود این، وضع این قوانین و مقررات نتوانسته است از فسادهای مالی و فروپاشی شرکت‌ها جلوگیری نماید؛ زیرا استانداردها اغلب سیاسی، دارای هزینه، باعث پارازیت در سیستم اطلاعاتی شده و به اعتقاد برخی از منتقدان بازار بورس اوراق بهادار کارایی لازم را ندارد که موجب مشکل آفرینی می‌شود.

راهکار دیگر، روی آوردن به اخلاق است. اخلاق، میحث مشترک و مورد نیاز در تمام حرفه‌های فعال در دنیا است زیرا چنانچه در یک حرفه اخلاق حرفه‌ای وجود داشته باشد، آن حرفه پیشرفت خواهد. راهکار اخلاقی به ویژه در بلندمدت، دارای دو فایده معنوی و مادی برای حسابرس (صاحب کار و جامعه) می‌شود (علی‌مدد، ۱۳۸۹). هدف اخلاق نهادینه کردن آن در وجود حسابرس، حرفه و جامعه است؛ در این صورت حسابرس می‌تواند به نحو مؤثرتری به انجام وظیفه خود بپردازد. افزایش فایده معنوی، نیز به افزایش فایده مادی برای حسابرس (و صاحب کار) می‌انجامد، زیرا باعث می‌شود که حسابرس کمتر مبادرت به ارتکاب تخلف، سوءاستفاده‌ها و اعمال حرفه‌ای غیرقانونی و غیراخلاقی کند. اخلاق می‌تواند به ارتقای سطح خوش‌بینی، اعتماد و همبستگی اجتماعی کمک کند یعنی بایستی رعایت کدهای اخلاقی و استانداردهای رفتاری در سازمان‌های بخش عمومی یک عامل اصلی و مهم در حفظ و ارتقای مشروعیت (مقبولیت از پائین به بالا) حکومت‌ها و دولت‌ها تلقی کرد (نمازی و رجب‌دری، ۱۳۹۷).

### اخلاق حرفه‌ای

یکی از جنبه‌های اخلاقی مورد توجه در سازمان‌های مختلف، اخلاق حرفه‌ای است که عبارت است از مجموعه استانداردها و قواعدی که بر نحوه رفتار تمام اعضای یک حرفه اعمال می‌شود و منظور از آن، مسئولیت اخلاقی فرد از حیث شغل است (حساس‌یگانه و همکاران، ۱۳۹۵). در یک دسته بندی الوانی (۱۳۸۰) اخلاق را به سه دسته اخلاق توصیفی، هنجاری و

اخلاقی (که همان کدها یا منشور اخلاقی است) در واحدهای تابعه خود اقدام کند. (قراملکی، ۱۳۸۹).

معیارهایی همچون؛ رعایت مقررات و انضباط اداری؛ رفتار و برخورد مناسب با ارباب رجوع و همکاران؛ پشتکار و جدیت در کار؛ کوشش در فراگیری مهارت‌های شغلی؛ قابل اعتماد بودن؛ انعطاف‌پذیری و خودجوشی در زمره معیارهای رفتار شغلی برای کارکنان قرار می‌گیرند؛ در مقابل معیارهایی از قبیل تواضع و فروتنی؛ متانت؛ رازداری؛ صداقت در گفتار و کردار؛ پرهیز از غیبت و ساده‌زیستی و دوری از تجمل از جمله معیارهای رفتار اخلاقی هستند.

### اخلاق در حسابداری و حسابرسی

گسترده شدن بازارها در سطح جهانی، توانایی و نقش حسابداران را، در ارائه توصیه‌های مدیریتی، به صورت چشمگیری افزایش داده است. از طرف دیگر، وضعیت فعلی حرفه حسابداری، نشان از رسوایی‌های عظیم مالی دارد که باعث شده است، موضوع رعایت اخلاق حرفه‌ای اهمیت فراوان یافته و در شرکت‌ها بیشتر مورد توجه قرار گیرد. بر اساس نظر بین و بناردی (۲۰۰۵) هنگامی که مدیریت ارشد با اعداد بازی می‌کند، اغلب مردم فرض می‌کنند که حسابداران و حسابرسان شرکت‌کنندگان فعال در این زمینه هستند و مقصر اصلی بروز بحران‌های مالی، حسابداران شناخته می‌شوند که وظیفه خویش را به نحو صحیح انجام نداده‌اند (مردکواتی، ۲۰۲۲، ۳).

منظور و هدف حسابداری فراهم کردن اطلاعات سودمند جهت اخذ تصمیمات اقتصادی است. از این رو حسابداران دارای مسئولیت‌خطیری در برابر جامعه هستند. اعمال غیراخلاقی حسابداران در عملکرد کارای بازارهای سرمایه نیز اختلال ایجاد می‌کند (لی و مین، ۲۰۲۱، ۴). برخی از منتقدان بر این باورند که کمبود یا عدم نظارت دولتی امکان به وجود آمدن چنین فسادهایی فراهم می‌کند و برخی دیگر نقص و کسری محتوای اخلاقی در دوره‌های آموزشی حسابداری را دلیل ایجاد این فسادها می‌دانند.

باید این نکته را در نظر داشت که «قواعد اخلاقی تکیه بر وجدان شخص دارد، یعنی اعتبار این قواعد از درون تضمین می‌شوند نه از برون، درحالی‌که قواعد از طرف دولت تضمین می‌شود». همین مضمون را می‌شود در مورد استانداردها و اصول اخلاقی حرفه‌ای بیان نمود. شاید بتوان با آموزش در سال‌های

سازمان را شامل نمی‌شود (قراملکی، ۱۳۸۹). یک نکته بسیار مهم در این پژوهش این است که اخلاق کار را به عنوان یک ویژگی فرد شاغل در بستر سازمان در نظر گرفته شده است، لذا توجه به دسته‌بندی بالا بسیار اهمیت دارد زیرا اخلاق کار را از ابعاد فردی، شغلی و سازمانی در نظر گرفته و تمرکز بیشتر بر ابعاد شغلی و سازمانی است.

از آنجایی که بی‌اعتنایی به مسائل اخلاقی و فرار از مسئولیت‌ها و تعهدات اجتماعی می‌تواند سبب از بین رفتن بنگاه‌های اقتصادی و سازمانی شود، به همین دلیل، بسیاری از شرکت‌های موفق برای تدوین استراتژی اخلاقی احساس نیاز کرده و به این باور رسیده‌اند که باید در سازمان یک فرهنگ مبتنی بر اخلاق رسوخ کند؛ این رو، کوشیده‌اند به تحقیقات درباره اخلاق حرفه‌ای جایگاه ویژه‌ای بدهند (ویلسون، ۲۰۲۱، ۱). فساد و رسوایی‌های مالی که در سال‌های اخیر در گوشه و کنار دنیا از جمله ایران رخ داده، دامنگیر حسابرسان نیز بوده است. این موضوع باعث شده است که رعایت اخلاق حرفه‌ای در حرفه حسابرسی مورد تردید قرار گرفته، شهرت مشروعیت مؤسسات حسابرسی نیز در معرض خطر باشد رفتار حرفه‌ای نشان دهنده مجموعه‌ای از قوانین و فضائل اخلاقی است و این قوانین اخلاقی برای وجود و تداوم حرفه ضروری هستند. لذا با توجه به اهمیت اخلاق و رفتار حرفه‌ای، و برای توانمندسازی افراد حرفه به انجام کار خود به طور کاملاً صادقانه، بی‌عیب و صحیح، سازمان دهندگان حرفه حسابرسی، قوانین، مقررات و اصول رفتار حرفه‌ای را وضع کردند. این قوانین به طور معمول شامل صداقت، راستی، وفاداری، احترام، احساس مسئولیت و نگرانی برای منافع دیگران، احتیاط، عدالت و پایبندی به قوانین و مقررات هستند. مطالعات انجام شده در مورد سقوط شرکت انرون و حسابرسان آن (شرکت آرتور اندرسون) نشان داد که دلیل آن استانداردهای بین‌المللی حسابداری ناکافی و یا استانداردهای حسابرسی نبود، دلیل اصلی عدم رعایت اخلاق حرفه‌ای خود آنها بود.

### مؤلفه‌های اخلاق کاری

در طرح ارزشیابی کارکنان دولت برای ایجاد اطمینان از حصول میزان و کیفیت تلاش و توان کارمند و رفتار و نحوه فعالیت وی می‌بایست هر دستگاهی نسبت به تهیه عوامل فرآیندی شامل: معیارهای رفتار شغلی (که همان استانداردهای رفتار حرفه‌ای است که از شغلی به شغل دیگر تغییر می‌کند) و معیارهای رفتار

معیارهای اخلاقی مورد نظر حاکمیت و دولت و میزان پایبندی و تعهد شهروندان آن جامعه به اجرای این اصول اخلاقی است. بی‌تردید سازمان‌های اقتصادی که در آنها زمینه بروز و ظهور فساد فراوان‌تر از دیگر سازمان‌هاست، نقش محوری اخلاق سازمانی در ارتقاء و توسعه سازمان‌ها بسیار برجسته‌تر می‌نماید. از این رو به منظور توسعه اخلاق، گسترش منشورهای اخلاقی و آموزش‌های اخلاق محور در سطح سازمان‌های اقتصادی بسیار اهمیت می‌یابد.

تنها وجود منشورهای اخلاقی در سازمان‌های اقتصادی کفایت نمی‌کند و سطح درک و بینش اخلاقی کارکنان برای اتخاذ تصمیمات اخلاقی بسیار مهم است. همچنین میزان تعهد و مسئولیت‌پذیری کارکنان و میزان درونی‌سازی اخلاق در ارزش‌ها و رسالت سازمان بسیار حیاتی و اثرگذار می‌باشد. توجه به تنوع امور جاری و رفتار و مراودات اجتماعی و مالی نیروی انسانی شاغل در سازمان امور مالیاتی کشور، رعایت الگوهای مناسب دینی و فرهنگی می‌تواند هماهنگی و انسجام لازم را برای اجرای وظایف قانونی به نحو مطلوب ایجاد کند. اهمیت وظایف کارکنان این سازمان و شأن و منزلت شغلی آنان و نیل به اهداف اساسی سازمان ایجاب می‌نماید که بسیاری از نکات مربوط به رفتار حرفه‌ای مناسب و اصول اخلاقی را رعایت نمایند. آئین اخلاق و رفتار حرفه‌ای شامل ارزش‌ها و اصولی پایدار و محوری است که کارکنان سازمان موظف به رعایت آن در محیط کار و در ارتباط با آحاد جامعه و مودیان و ذینفعان می‌باشند. هدف از تدوین این آئین ارائه رهنمودهای لازم به همکاران برای دستیابی به بهترین روش‌ها در جهت حفظ و ارتقاء سلامت نظام مالیاتی و نیل به اهداف اساسی سازمان امور مالیاتی کشور می‌باشد. این آئین شامل دو بخش کلی دارد؛ یکی اصول ارزش‌های بنیادی و دیگری اصول و ارزش‌های حرفه‌ای است. بخش اول آن شامل؛ اصول تکریم ارباب رجوع، پایبندی به قانون، آموزش‌پذیری، انضباط اداری، تهذیب نفس و وجدان کاری و حفظ سلامت محیط اداری است و بخش دوم آن اصول رازداری، بی‌طرفی، استقلال، صداقت و درستکاری، کیفیت ارائه خدمت و رفتار حرفه‌ای، صلاحیت حرفه‌ای، پایبندی به منافع ملی، راهنمایی مودیان و پوشش و آراستگی در برمی‌گیرد

#### پیشینه پژوهش

مردکاواتی<sup>۱</sup> (۲۰۲۲) در پژوهش خود به بررسی تأثیر تجربه حسابرسی و ریسک حسابرسی بر قضاوت حسابرسی با برداشت حسابرس از منشور اخلاقی حسابداران عمومی به عنوان متغیر

تدریس بسیاری از مشکلات اخلاقی موجود در این حوزه را برطرف کرد. با توجه به آنچه تاکنون بیان شد رفتار اخلاقی در حسابداری موضوع مهم و خاصی است زیرا این افراد نه تنها باید وظایف خود را در حیطة تخصصی شغل خود به نحو احسن انجام دهند بلکه باید بتوانند اخلاق را نیز به درستی رعایت کنند لذا عوامل متعددی می‌تواند بر این متغیر تأثیرگذار باشند اما با توجه به مطالعات موجود می‌توان جایگاه ویژه‌ای در زمینه آموزش برای این افراد در نظر گرفت؛ بنابراین با توجه به اهمیت رفتار اخلاقی در حسابداری و توجه به این موضوع که حسابداری نقشی فراتر از حسابداری یا حسابرس را دارا می‌باشد، یعنی در اصل واحد مالی و حسابداری زیرمجموعه‌ای از حسابداری محسوب می‌شوند، باید توجه بیشتری به این جایگاه در سازمان‌ها داشت که این امر در ابتدا نیازمند شناخت دقیق حسابداری و سپس رفتار اخلاقی در این حوزه می‌باشد (نمازی و رجب‌دری، ۱۳۹۷).

عامل موفقیت سازمان‌های امروزی رعایت معیارهای اخلاقی است. رفتار حسابرسان شاغل در یک موسسه حسابرسی یکی از همین معیارها می‌باشد. یافته‌های پژوهش خدامرادی و حاجیها (۱۳۹۵) نشان می‌دهد اگر برداشت حسابرسان این باشد که فرهنگ سازمانی موسسه حسابرسی اخلاق محور باشد و ارزش‌های اخلاق‌سازمانی مطرح در پرسشنامه ارزش‌های اخلاق‌سازمانی، در آن رعایت می‌شود، دفعات بروز رفتارهای کاهنده کیفیت حسابرسی کاهش خواهد یافت.

اخلاق در حسابرسی دارای پیش فرض‌هایی است که بررسی آن نیازمند مفاهیم متعددی است. برای نمونه، مفهوم اخلاق چیست؟ چه کسی می‌تواند اخلاق را تجویز نماید؟ چه تجویزهایی اخلاقی هستند و در حیطة اخلاق می‌گنجند؟ و چه تجویزهایی اخلاقی نیستند؟ در زمره این پیش فرض‌ها قرار می‌گیرند. حسابرس معمولاً با توجه به پیشینه مذهبی، خانوادگی، فرهنگی و اجتماعی خود تا حد زیادی با صداقت، وفاداری، راستگویی، رازداری و سایر ویژگی‌های پسندیده اخلاقی آشنایی دارد، اما در چگونگی پیاده‌سازی این اصول اخلاقی در عمل حسابرسی ممکن است با مشکل مواجه شود.

#### آیین اخلاق و رفتار حرفه‌ای سازمان امور مالیاتی کشور

عرصه اخلاق همواره دغدغه‌های زیادی برای دولت‌ها به دنبال داشته است. سقوط معیارهای اخلاقی و رفتاری، می‌تواند اثرات غیرقابل جبرانی در عملکرد دولت‌ها و در نهایت اضمحلال جوامع ایفا کند این‌گونه می‌توان تصور کرد که محیط سیاسی، اقتصادی و اجتماعی هر کشور، نمایانگر چارچوب‌های اخلاقی و

تعدیل‌کننده پرداخت؛ پژوهش او تجزیه و تحلیل تجربی اثر تجربه حسابداری بر قضاوت حسابداری، تعیین ادراک حسابداری از آیین‌نامه اخلاق حسابداران عمومی به عنوان متغیر تعدیل‌کننده که بر تجربه حسابداری و قضاوت حسابداری اثر می‌گذارد، را تعیین می‌کند. این تحقیق از نمونه‌ای متشکل از ۱۴۰ حسابداری خارجی که در جاکارتا طی دوره ۲۰۱۶-۲۰۲۰ کار می‌کردند. بر اساس روش نمونه‌گیری در دسترس؛ داده‌ها از طریق نظرسنجی پستی و نظرسنجی شخصی به دست آمد. نتیجه این پژوهش حاکی از آن است که؛ تجربه حسابداری تأثیر قابل توجهی بر قضاوت حسابداری ندارد، ادراک حسابداری از آیین‌نامه اخلاق حسابداران عمومی به عنوان متغیر تعدیل‌کننده بر تجربه حسابداری و قضاوت حسابداری تأثیر می‌گذارد و ریسک حسابداری تأثیر قابل توجهی بر قضاوت حسابداری ندارد (مردکاوانی، ۲۰۲۲).

بت<sup>۱</sup> (۲۰۲۲) در پژوهش خود به بررسی این موضوع می‌پردازد که چگونه شرکت‌های اجتماعی از پیچیدگی اخلاقی تغییرات اجتماعی عبور می‌کنند و شرایط اخلاقی را گسترش می‌دهند و بیان می‌کنند مشکلاتی که شرکت‌های اجتماعی فراتر از مرزهای سازمانی با آن مواجه هستند با تکیه بر ادبیات در حال ظهور اخلاق شرکت‌های اجتماعی، اخلاق را به عنوان درگیری با روابط قدرت تعریف می‌کنند و استدلال‌های نظری را برای درک کردن تعامل بین استعداد‌های اخلاقی یک شرکت اجتماعی و ساختار هنجاری سیستم اجتماعی که در آن عمل می‌کند ایجاد کرده‌اند. پژوهشگر با اتخاذ رویکرد مطالعه موردی کیفی، روند اجرایی شرکت‌های اجتماعی را در هند دنبال کرد. چالش‌های اخلاقی را در طراحی اجرا فرآیند (کارایی در مقابل برابری)، انتخاب ذینفعان (انصاف در مقابل قدرت) و تداوم برنامه (همکاری در مقابل استقلال) و سه عمل شرکت‌های اجتماعی را : عمل شناسایی، عمل تغییر موقعیت و عمل همکاری و یک مدل فرآیند دگرگون‌کننده را در این حوزه تعریف نمود (بت، ۲۰۲۲).

لی و ماین<sup>۲</sup> (۲۰۲۱) در پژوهش خود به بررسی عوامل مؤثر بر اخلاق حرفه‌ای حسابداری از دیدگاه حسابداری در کشور ویتنام پرداختند این پژوهش بینشی کامل از درک حسابداری در مورد استقلال در فعالیت‌های حسابداری در ویتنام ارائه می‌دهد که از یک رویکرد ترکیبی بر اساس روش‌شناسی تجربی استفاده و از روش پژوهش آرشویی و بحث گروهی برای تجزیه و تحلیل و ارزیابی مسائل پژوهش و تأیید با داده‌های تجربی استفاده کردند و ۳۰۰ مدیر، حسابداری، دستیار حسابداری را که در ۷۰ شرکت

حسابداری مشغول به کار بودند، مورد بررسی قرار گرفت. نتایج نشان می‌دهد که ادراک استقلال متأثر از آگاهی اخلاقی، محیط کار و انجمن حرفه‌ای است. عوامل مؤثر بر استقلال حسابداری از آگاهی اخلاقی حسابداری عبارتند از: ادراک سودمندی، ادراک هنجاری و درک خودخواهی. عوامل مؤثر بر استقلال حسابداری از محیط‌کاری شامل فلسفه کسب و کار، ارزشیابی عادلانه و منسجم، شیوه‌های مدیریت و عوامل مرتبط با انجمن حرفه‌ای به عنوان جهت‌گیری، نظارت، ریسک عملکرد حسابداری. به طور خاص، عوامل مربوط به ریسک عملکرد حسابداری به دلیل خطرات کم دعوی در محیط حسابداری ویتنامی، حفظ استقلال حسابداری را ارتقاء نمی‌دهند، در حالی که عوامل باقیمانده حسابداری را تشویق می‌کنند تا استقلال خود را افزایش دهند. این پژوهش حاکی از آن است که حسابداری، مؤسسات حسابداری و انجمن حسابداری رسمی باید جهت‌گیری‌ها و خط‌مشی‌های مناسبی برای ارتقای درک استقلال حسابداری داشته باشند. بدین ترتیب حسابداری نگرش و رفتار خود را برای اطمینان از استقلال بهبود خواهند بخشید (لی و ماین، ۲۰۲۱).

دیگرسون<sup>۳</sup> (۲۰۱۹) جهت درک بهتر فرآیند تصمیم‌گیری اخلاقی حسابداری، عوامل مؤثر بر حساسیت اخلاقی حسابداری را مورد بررسی قرار داد. چارچوب مفهومی مورد استفاده برای بررسی حساسیت اخلاقی شامل مدل تصمیم‌گیری اخلاقی رست (۱۹۸۶) و مدل شدت اخلاقی توسعه یافته توسط جونز (۱۹۹۱) می‌باشد. در مجموع، نتایج نشان داد که حسابداری در توانایی خود در شناخت مسائل اخلاقی، بخشی به دلیل ویژگی‌های شخصی، متفاوت‌اند. تحصیلات، یک ویژگی شخصی بود که به طور قابل توجهی با توانایی حسابداری در شناخت مسائل اخلاقی مرتبط بود (میری و بنی مهد، ۱۴۰۰).

لاو و همکاران<sup>۴</sup> (۲۰۱۸) در پژوهش خود یکی از علل ایجاد بحران‌های حسابداری و سقوط ناگهانی شرکت‌های بزرگ را ناکافی بودن مواد درسی دانشگاهی در آموزش‌های اخلاقی می‌داند و نتیجه‌گیری می‌کند که ممکن است بتوان طرز تفکر فارغ‌التحصیلان حسابداری را قبل از اینکه آن‌ها وارد دنیای پیچیده‌ی کسب و کار شوند تحت تأثیر قرارداد. این پژوهشگران همچنین اظهار می‌دارند گرچه آموزش فنی و صلاحیت‌های فنی مهم است، اما این آموزش‌ها اگر متوجه عواقب و پیامدهای رفتاری حسابداری خود نباشد، به جامعه لطمه می‌زند (برندا و ماری، ۲۰۲۲).

2. Dickerson  
4. Lav et al

1. Bhatt  
2. Le & Minh

### مبانی نظری فرضیه های پژوهش

لی و ماین (۲۰۲۱) استدلال می کنند که دیدگاه اخلاقی و نگرش افراد بر تصمیمات آن‌ها و نحوه انجام وظایفی که به آن‌ها محول می‌شود اثر می‌گذارد، به نحوی که افراد دارای دیدگاه اخلاقی ایده‌آل‌گراتر در مقایسه با افراد اقتضاء‌گرا، تمایل کمتری به دستکاری ارقام سود شرکت دارند. همچنین اولیوا و راتناوات (۲۰۱۵) بیان می کنند که توانمندی حسابرس، مسئولیت‌پذیری و بی‌طرفی او تاثیر قابل توجهی بر روی کیفیت حسابرسی دارد و در جهت کیفیت حسابرسی و قضاوت حرفه‌ای بهتر باید شایستگی حسابرس و دانش او توسعه داده شود. خسروآبادی و بنی مهد (۱۳۹۴)، استدلال می کنند که توسعه اخلاق در حرفه حسابرسی، مستلزم بهبود ارزش‌های اجتماعی از جمله اعتماد اجتماعی است؛ در زمینه عوامل سازمانی اثر گذار بر رشد اخلاق حرفه‌ای کارکنان بایستی به ساختار سازمانی، فرهنگ سازمانی، آموزش کارکنان و نظام اطلاع‌رسانی توجه نمود (بیک‌زاده و همکاران، ۱۳۹۱)؛ زیرا مولفه های همچون مسئولیت پذیری، رعایت حرمت و حفظ اسرار در محیط های با ساختار سازمانی منظم و فرهنگ سازمانی والا می توانند، موثر و ارتقا یابند.

از ویژگی هایی همچون وجدان کاری، صبر، اصول اعتقادی و توکل به خدا، به عنوان مهمترین مولفه های مذهبی اخلاق حرفه ای یاد می گردد. قنبرپور و همکاران (۱۳۹۸) نشان دادند که معنویت و عوامل مذهبی یکی از هشت مولفه اساسی تاثیرگذار بر اخلاق است. بنابراین به نظر می رسد که عوامل مذهبی می تواند در ارتقا اخلاق حرفه ای اثر گذار باشد. از طرفی ویژگی های فردی همچون پذیرش نقطه نظرات همکاران، پذیرش ارزیابی مدیران، تلاش در جهت رفع خطاهای رفتاری، گوش کردن به نظرات مخالف، اصلاح رفتارهای غلط پس از متوجه شدن و پذیرش انتقاد از سوی ارباب رجوع را می توان به عنوان مولفه های انتقادپذیری دانست، انتقادپذیری می تواند بر روی کیفیت حسابرسی اثر بگذارد و زمینه را برای حسابرسی با کیفیت بالاتر، قضاوت حرفه‌ای بهتر و توسعه دانش حسابرس فراهم کند. بنابراین انتقاد پذیر بودن حسابرس می تواند زمینه را برای ارتقا و پرورش اخلاق حرفه ای را در او فراهم نماید؛ لذا این ویژگی شخصیتی نیز می تواند بر اخلاق حرفه تاثیر گذار باشد. حفظ اسرار به عنوان یکی از ویژگی های شخصیتی فرد می تواند بر ارتقا اخلاق حرفه ای شخص شاغل در یک سازمان اثر گذار باشد. زمانی که ویژگی های همچون؛ عدم تلاش در جهت دستیابی به مسائل شخصی افراد، عدم افشا مسائل شخصی ارباب رجوعان و عدم افشای مسائل موسسه تحت حسابرسی اش را در خود پرورش دهد، آن شخص از لحاظ شخصیتی به درجه ای

عباسی و صریحی (۱۴۰۰) در پژوهش خود به بررسی و اولویت بندی موانع سازمانی رشد اخلاق حرفه‌ای ذیحسابان دستگاه‌های اجرایی پرداختند. این پژوهش از نظر روش پژوهش آمیخته و با استفاده از رویکرد کیفی - کمی بوده است که در مرحله اول از روش کیفی تحلیل محتوا و در مرحله دوم از روش دلفی و روش پیمایشی استفاده شده است؛ جامعه آماری پژوهش شامل ۳۴ نفر ذی‌حسابان و معاونین ذی‌حسابی در دسترس وزارت امور اقتصادی و دارایی بوده است. براساس نتایج حاصله مهم‌ترین موانع شناسایی شده در سازمان به ترتیب دارای مقادیر، فقدان نظام ارزیابی عملکرد و نظارت مقررات دست و پاگیر اداری و فقدان نظام جامع و اخلاقی پرداخت بوده‌اند. در جهت رشد و نهادینه کردن اخلاق حرفه‌ای لازم است سازمان‌ها، ضمن اصلاح نظام ارزیابی عملکرد و نظارت، قوانین و مقررات را بررسی و قواعد زائد را حذف کنند و نسبت به تدوین نظامی جامع و اخلاقی به منظور پرداخت‌های مالی و غیرمالی اقدام نمایند(عباسی و صریحی، ۱۴۰۰).

بنی مهد و درویش (۱۳۹۵) در پژوهش خود به بررسی اعتماد اجتماعی و نگرش حسابرسان درباره استقلال پرداخته و نتیجه گرفتند که افزایش اعتماد اجتماعی باعث رعایت بیشتر موازین اخلاقی حرفه‌ای در بین حسابرسان می‌شود؛ و با بهبود سطح اعتماد اجتماعی در سطح جامعه، می‌توان رعایت ارزش‌های اخلاقی را در میان حسابرسان ارتقاء داد. این موضوع باعث خواهد شد تا شهرت حسابرسان بهبود یابد و همچنین بهبود کیفیت حسابرسی را موجب خواهد شد(بنی‌مهد و درویش، ۱۳۹۵).

خسروآبادی و بنی مهد (۱۳۹۴) در پژوهش خود پیش‌بینی بی‌اخلاقی و فساد مالی با توجه به اعتماد اجتماعی در حرفه حسابرسی پرداختند جامعه آماری شامل حسابرسان شاغل در بخش دولتی و خصوصی حرفه حسابرسی بوده و نمونه پژوهش شامل ۳۲۰ نفر از حسابرسان شاغل در بخش دولتی و خصوصی که به صورت تصادفی انتخاب شده‌اند. ابزار گردآوری داده‌های پژوهش از طریق مطالعات کتابخانه‌ای و پرسشنامه برای سنجش فساد مالی و اعتماد اجتماعی می‌باشد. برای تجزیه و تحلیل آماری داده‌ها نیز، از رگرسیون چند متغیره استفاده شد. یافته‌ها نشان داد رابطه مستقیمی میان اعتماد اجتماعی پایین و فساد مالی در میان حسابرسان شاغل در بخش خصوصی حرفه حسابرسی وجود دارد و نتایج تأیید می‌نماید که توسعه اخلاق، در حرفه حسابرسی مستلزم بهبود ارزش‌های اجتماعی از جمله اعتماد اجتماعی است(خسروآبادی و بنی مهد، ۱۳۹۴).

می رسد که نگرش یک شخص به عنوان ویژگی شخصی او می تواند در ارتقا اخلاق حرفه ای موثر باشد. تصمیم‌گیری‌های سازمانی، نگرش مثبت به سازمان، تقدیر از مشارکت کارکنان در کارها و ترفیع کارکنان می توانند موجب تقویت اعتماد در سازمان گردند. زمانی که ارتقا اشخاص در سازمان بر اساس شایستگی باشد و بین مدیران و کارکنان اعتماد ایجاد شود، در فضای فرهنگی سازمان اعتماد شکل می گیرد که این مولفه یعنی اعتماد اجتماعی به عنوان یکی از ویژگی‌های شخصیتی می تواند بر استقلال حسابرسان اثر گذار و زمینه را برای ارتقا اخلاق حرفه ای در حسابرس در محیط کار فراهم نماید. از طرفی خسروآبادی و بنی مهد (۱۳۹۴) بیان می کنند که توسعه اخلاق، در حرفه حسابرسی مستلزم بهبود ارزش‌های اجتماعی از جمله اعتماد اجتماعی است. بنابراین به نظر می رسد که اعتماد می تواند زمینه بهبود اخلاق حرفه ای را در سازمان‌ها فراهم نماید. بنابراین با توجه به مطالب بالا فرضیه‌های پژوهش به شرح ذیل هستند:

- ۱) عوامل مذهبی بر ارتقاء اخلاق حرفه‌ای حسابرسان سازمان امور مالیاتی تاثیر دارد.
- ۲) انتقاد پذیری بر ارتقاء اخلاق حرفه‌ای حسابرسان سازمان امور مالیاتی تاثیر دارد.
- ۳) حفظ اسرار بر ارتقاء اخلاق حرفه‌ای حسابرسان سازمان امور مالیاتی تاثیر دارد.
- ۴) رعایت حرمت بر ارتقاء اخلاق حرفه‌ای حسابرسان سازمان امور مالیاتی تاثیر دارد.
- ۵) مسئولیت پذیری بر ارتقاء اخلاق حرفه‌ای حسابرسان سازمان امور مالیاتی تاثیر دارد.
- ۶) رفتارهای شهروندی سازمانی بر ارتقاء اخلاق حرفه‌ای حسابرسان سازمان امور مالیاتی تاثیر دارد.
- ۷) نگرش کارکنان بر ارتقاء اخلاق حرفه‌ای حسابرسان سازمان امور مالیاتی تاثیر دارد.
- ۸) اعتماد بر ارتقاء اخلاق حرفه‌ای حسابرسان سازمان امور مالیاتی تاثیر دارد.

### روش پژوهش

از آنجا که در این پژوهش، محقق به دنبال مشخص کردن و بررسی تاثیر ویژگی‌های شخصیتی بر ارتقاء اخلاق حرفه‌ای حسابرسان سازمان امور مالیاتی کشور می‌باشد. این پژوهش بر اساس روش پژوهش از نوع تحقیقات توصیفی و از شاخه پیمایشی می باشد. برای جمع‌آوری داده‌های مورد نیاز این پژوهش از روش‌های گوناگون استفاده شده است. این روش‌ها در دو طبقه‌بندی مختلف جای گرفته است که عبارت است از:

رسیده که می تواند اسرار صاحبکار و موسسه شاغل در آن را حفظ نماید لذا این امر می تواند بر ارتقا اخلاق حرفه ای تاثیر گذار باشد. حفظ شان و موقعیت ارباب رجوع، پرهیز از بیان الفاظ رکیک، تکریم ارباب رجوع، برخورد صحیح با افراد متخلف، داشتن روحیه تحمل و بردباری در برخورد با همکاران و رعایت شأن بزرگان سازمان، مهم‌ترین مؤلفه‌های رعایت حرمت هستند. برای اینکه اخلاق در حرفه حسابرسی توسعه یابد ارزش‌های اجتماعی از جمله حرمت، احترام و رعایت حقوق دیگران در نزد اشخاص بهبود یابد. بهبود ارزش‌های اخلاقی تنها در گروه ارتقا اخلاق حرفه ای است و بنابراین حرمت به عنوان یکی از ارزش‌های اخلاقی می تواند بر ارتقا اخلاق حرفه ای تاثیر گذار باشد. همواره گفته می شود شخص باید مسئولیت آنچه را که به عهده می گیرد و آنچه را که انجام می دهد را بپذیرد و در مقابل نتایج پاسخگو باشد. این بیانگر مسئولیت پذیر بودن شخص است. مسئولیت پذیری را می توان در قالب توجه به مسئولیت‌های خود، جدی گرفتن کار، داشتن تعهد نسبت به انجام وظایف، انتقال اطلاعات شغلی به دیگران، خودداری از اتلاف وقت و کار بیپوده و مواظبت از وسایل کار یاد کرد. اولیوا و راتناوات (۲۰۱۵) نشان دادند که توانمندی حسابرس، مسئولیت‌پذیری و بی‌طرفی او تاثیر قابل توجهی بر روی کیفیت حسابرسی دارد و در جهت کیفیت حسابرسی و قضاوت حرفه‌ای بهتر باید شایستگی حسابرس و دانش او توسعه داده شود. بنابراین مسئولیت‌پذیری می تواند بر ارتقا اخلاق حرفه ای حسابرسان تاثیر داشته و موجب گردد که آنها با در نظر گرفتن اخلاق حرفه ای کارها و وظایف خود را انجام دهند. کمک به همکاران در کارها و مشکلات آنان، توجه به ارزش‌های سازمانی، وفاداری به سازمان، علاقه به شغل و تلاش برای اثربخشی سازمانی از جمله مولفه‌هایی هستند که از آن‌ها به عنوان رفتارهای شهروندی سازمانی یاد می شود. احساس مسئولیت در قبال جامعه، شرایط برای مشورت اخلاقی، و احترام به استقلال اخلاقی همراه با مجموعه متنوعی از عناصر فرهنگی باعث می‌شود در طی زمان اخلاق در فرهنگ ریشه بدواند. رهبران می‌توانند از این دانش در مورد مکانیسم‌هایی که عوامل سازمانی بر فراگیری اخلاقی تأثیر می‌گذارند برای مدیریت بهتر اخلاق سازمانی استفاده کنند (مارتینز و همکاران، ۲۰۲۱). اینک یک شخص چه نگرشی به کارکنان سازمان، شغل خود، اهداف سازمان و سایر کارکنان دارد از تیپ شخصی او نشات می‌گیرد. در صورتی که شخص اخلاق مدار بود و دارای رفتار اخلاقی باشد می تواند نسبت به هر کدام از این موارد نگرش مثبت داشته باشد و برعکس. در این زمینه تولایی (۱۳۸۸) استدلال می کند که اخلاقی بودن یا نبودن رفتارها و عملکرد می‌تواند موجب بروز پیامدهای مثبت یا منفی در سطح سازمان گردد. بنابراین به نظر



## روش کتابخانه‌ای

در این پژوهش جهت جمع آوری اطلاعات برای پی‌ریزی مبانی کلی پژوهش همچون تعریف مفاهیم کلیدی، طرح ضرورت‌ها، بیان کاربردها و تشریح اهمیت آن از مطالعات کتابخانه‌ای مانند مطالعات مقالات و کتب فارسی و لاتین در زمینه اخلاق حرفه‌ای عوامل مرتبط با آن و پایان نامه‌های مشابه در این زمینه و منابع اینترنتی و سمینارها استفاده گردیده است.

## روش میدانی

در این زمینه از ابزارهایی مانند مشاوره و مصاحبه با خبرگان در زمینه طراحی پرسش‌نامه و تجزیه و تحلیل آن استفاده شده است. در پژوهش حاضر، ابزار اصلی سنجش، پرسشنامه است که یکی از ابزارهای رایج پژوهش و روش مستقیم برای کسب داده‌های پژوهش است. بعد از استخراج عوامل شخصیتی تاثیرگذار توسط مطالعات کتابخانه‌ای، پرسشنامه ۴۴ سوالی محقق یافته عوامل شخصیتی تاثیرگذار بر اخلاق حرفه‌ای؛ در اختیار کارکنان سازمان امور مالیاتی کشور قرار گرفت.

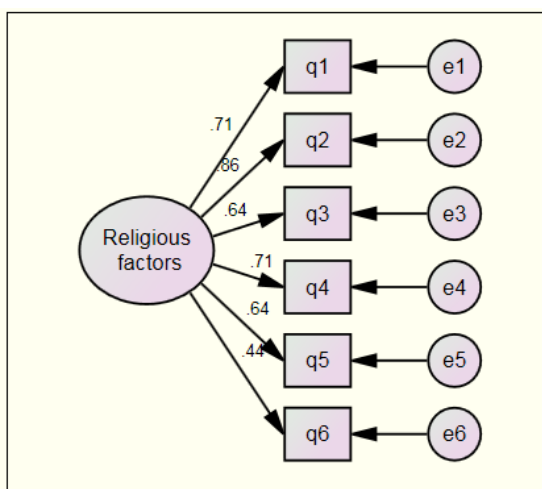
## یافته‌های پژوهش

در این پژوهش برای بررسی فرض نرمال بودن متغیرهای مطالعه از آزمون کولموگروف-اسمیرنوف یک‌نمونه‌ای استفاده شده است. نتایج نشان دهنده آن است که فرض نرمال بودن برای تمام متغیرها را نمی‌توان رد کرد ( $P > 0.05$ ). در واقع چون سطح معناداری سایر متغیرها بیش از ۰.۰۵ می‌باشد پس متغیرها نرمال هستند. نتایج این آزمون در جدول ۱ آورده شده است.

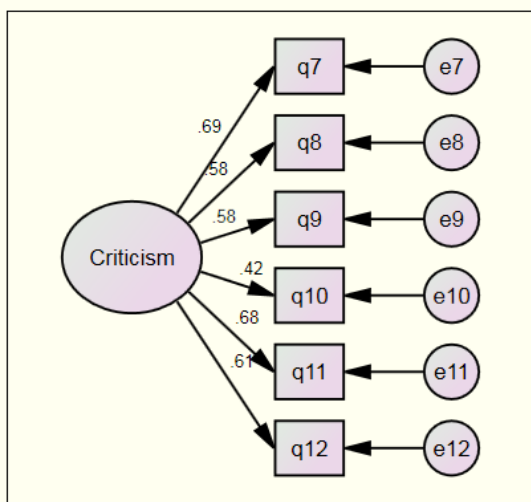
## جدول ۱- نتایج آزمون کولموگروف-اسمیرنوف برای بررسی

نرمال بودن		
ابعاد	حجم نمونه	سطح معناداری
عوامل مذهبی	۳۷۹	۰/۷۲۳
انتقاد پذیری	۳۷۹	۰/۳۹۸
حفظ اسرار	۳۷۹	۰/۲۴۶
رعایت حرمت	۳۷۹	۰/۳۰۴
مسئولیت پذیری	۳۷۹	۰/۲۱۹
رفتارهای شهروندی سازمانی	۳۷۹	۰/۲۸۸
نگرش	۳۷۹	۰/۷۳۱
اعتماد	۳۷۹	۰/۴۱۵

در این پژوهش برای برازش مدل مفهومی پژوهش و آزمون فرضیه‌ها از نرم‌افزار AMOS نسخه ۱۰ استفاده شده که به بررسی ارتباط بین متغیرها در قالب الگوی معادلات ساختاری می‌پردازد که در شکل‌های (۲ تا ۱۳) مورد آزمون قرار گرفت. قدرت رابطه بین عامل (متغیر پنهان) و متغیر قابل مشاهده (سوالات پرسشنامه) به وسیله بار عاملی نشان داده می‌رود. بار عاملی مقداری بین صفر و یک است. اگر بار عاملی کمتر از ۰.۳ باشد رابطه ضعیف در نظر گرفته شده و از آن صرف‌نظر می‌شود. بار عاملی بین ۰.۳ تا ۰.۶ قابل قبول است و اگر بزرگ‌تر از ۰.۶ باشد خیلی مطلوب است.

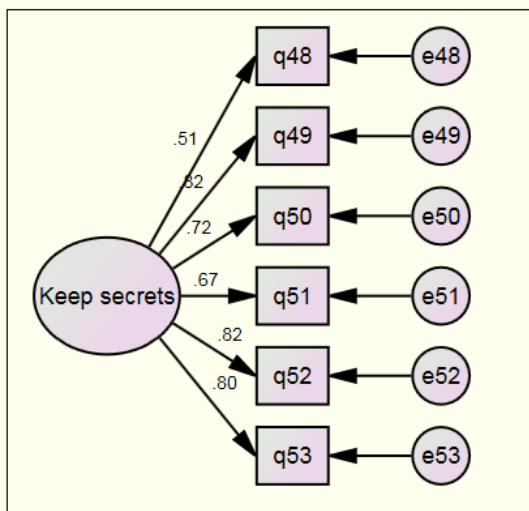


شکل ۲- مدل اندازه‌گیری شیوه‌های عوامل مذهبی با بارهای عاملی در حالت استاندارد

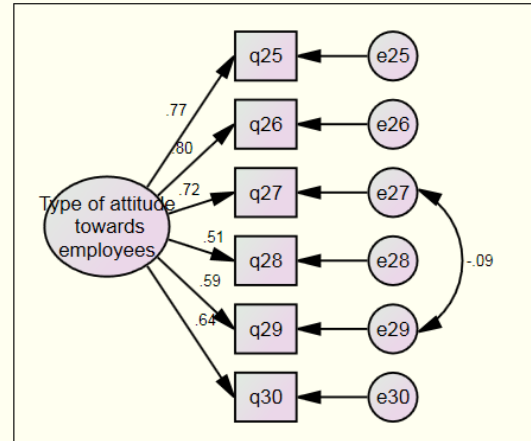


شکل ۳- مدل اندازه‌گیری انتقادپذیری با بارهای عاملی در حالت استاندارد

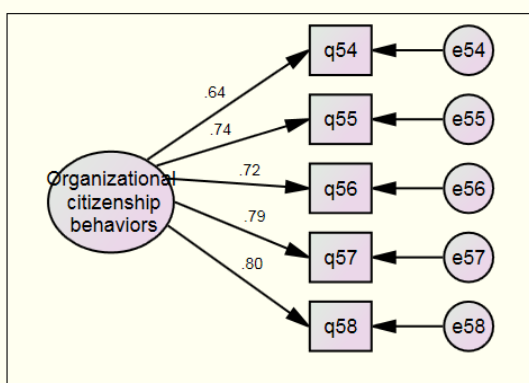
با توجه به تأیید فرض نرمال بودن، در مورد کلیه متغیرها؛ فرضیه صفر یعنی نرمال بودن داده‌ها قبول و فرضیه مقابل که بیانگر نرمال نبودن داده‌ها می‌باشد، رد می‌شود.



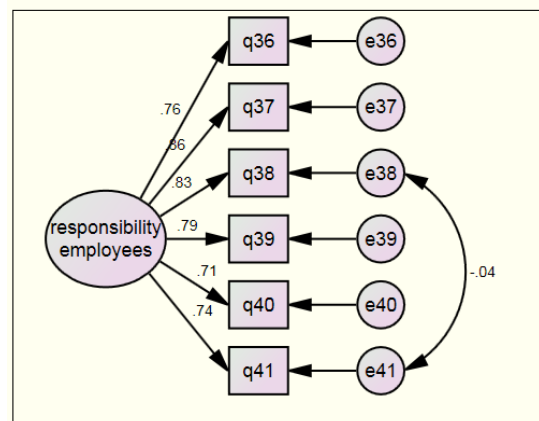
شکل ۷- مدل اندازه‌گیری حفظ اسرار با بارهای عاملی در حالت استاندارد



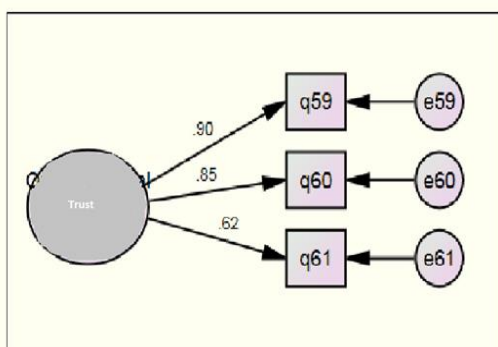
شکل ۴- مدل اندازه‌گیری نوع نگرش کارکنان با بارهای عاملی در حالت استاندارد



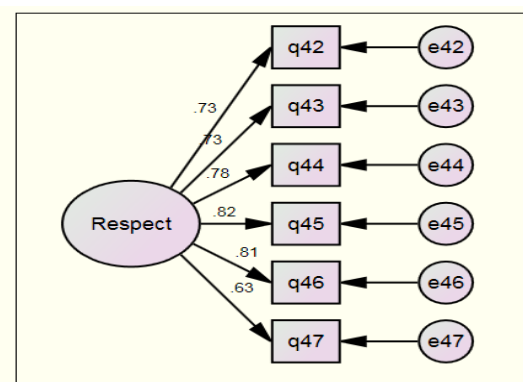
شکل ۸- مدل اندازه‌گیری رفتارهای شهروندی سازمانی با بارهای عاملی در حالت استاندارد



شکل ۵- مدل اندازه‌گیری مسئولیت‌پذیری با بارهای عاملی در حالت استاندارد



شکل ۹- مدل اندازه‌گیری اعتماد با بارهای عاملی در حالت استاندارد



شکل ۶- مدل اندازه‌گیری رعایت حرمت با بارهای عاملی در حالت استاندارد



علامت اختصاری	نام کامل شاخص برازش	مفهوم	معیار مطلوب	مقدار گزارش شده
CFI	Comparative Fit Index	شاخص برازش مقایسه‌ای	۰/۱۹ و بالاتر	۰/۹۷
RMSEA	Root Mean Square Error of Approximation(RMSEA)	ریشه میانگین توان دوم خطای تقریب	کوچکتر از ۰/۸	۰/۷۸

### جدول ۳- رابطه بین عوامل شخصیتی تاثیرگذار بر ارتقاء اخلاق حرفه‌ای کارکنان بر اساس مدل معادلات ساختاری

نتیجه بررسی	مقدار بحرانی	سطح معناداری	ضریب تاثیر	مسیر
تائید	۳۱.۰۷۷	۰/۰۰۰	۰.۶۵	عوامل مذهبی <---
تائید	۱۸.۶۳۳	۰/۰۰۱	۰.۴۴	انتقاد پذیری <---
تائید	۱۱.۳۲۲	۰/۰۰۳	۰.۲۷	حفظ اسرار <---
تائید	۱۵.۹۸۲	۰/۰۰۲	۰.۳۱	رعایت حرمت <---
تائید	۳۲.۷۲۳	۰/۰۰۰	۰.۷۰	مسئولیت پذیری <---
تائید	۳۴.۸۹۱	۰/۰۰۰	۰.۸۶	رفتارهای شهروندی <---
تائید	۱۴.۰۱۲	۰/۰۰۱	۰.۴۹	اعتماد <---
تائید	۱۰.۹۸۲	۰/۰۰۱	۰.۴۰	نگرش <---

### بحث و نتیجه گیری

همان‌گونه که پیش‌از این اشاره شد، هدف اصلی این پژوهش بررسی تاثیر ویژگی‌های شخصیتی بر ارتقاء اخلاق حرفه‌ای حسابرسی حسابرسان سازمان امور مالیاتی کشور می‌باشد؛ با توجه به این هدف هشت فرضیه اصلی مبنی بر تاثیر متغیرهای عوامل مذهبی، انتقاد پذیری، حفظ اسرار، رعایت حرمت، مسئولیت پذیری، رفتارهای شهروندی سازمانی، نگرش و اعتماد بر ارتقاء اخلاق حرفه‌ای حسابرسی حسابرسان سازمان امور مالیاتی مطرح گردید که با توجه به اینکه مقدار بحرانی ضرایب هریک از مسیرها بالاتر از ۱/۹۶ است مسیر مربوطه در سطح اطمینان ۹۵ درصد معنادار و تمام فرضیه‌های مرتبط با آن تأیید شد. بدین معنی که عوامل مذهبی بر اخلاق حرفه‌ای حسابرسان سازمان امور مالیاتی کشور تاثیر دارد. یافته‌ها با نتایج پژوهش قنبرپور و همکاران (۱۳۹۸) که معنویت و عوامل مذهبی به عنوان یکی از هشت مولفه اساسی تاثیرگذار بر اخلاق حرفه‌ای را معرفی می‌کند همخوانی دارد. با توجه به این موضوع مهم‌ترین اصول راهبردی که می‌توانند منشأ شکل‌گیری مؤلفه‌های مذهبی اخلاق حرفه‌ای شوند، عبارت‌اند از: وجدان کاری، صبر، اصول اعتقادی، نماز، قرآن خواندن و توکل به خدا. در فرضیه دوم انتقادپذیری بر اخلاق حرفه‌ای حسابرسان سازمان امور مالیاتی کشور تاثیر دارد. یافته‌ها با نتایج پژوهش اولیوا و راتناوات (۲۰۱۵) به بررسی تاثیر انتقادپذیری، تجربه کاری، شایستگی، انگیزه، مسئولیت‌پذیری و بی‌طرفی حسابرس بر روی کیفیت حسابرسی در بین حسابرسان شاغل در شرکت‌های حسابداری عمومی در جاکارتا انجام شده است؛ پرداختند؛ همخوانی دارد. با توجه به این موضوع مهم‌ترین مؤلفه‌های انتقادپذیری موثر بر ارتقاء اخلاق حرفه‌ای عبارت‌اند از:

پذیرش نکته نظرات همکاران، پذیرش ارزیابی مدیران، تلاش در جهت رفع خطاهای رفتاری، گوش کردن به نظرات مخالف، اصلاح رفتارهای غلط پس از متوجه شدن، پذیرش انتقاد از سوی ارباب رجوع، اذعان به اشتباهات شخص و اذعان به تصمیم‌گیری‌های نادرست. در فرضیه سوم حفظ اسرار بر اخلاق حرفه‌ای حسابرسان سازمان امور مالیاتی کشور تاثیر دارد. یافته‌ها با نتایج پژوهش تحریری و همکاران (۱۳۹۵) که در پژوهش خود به بررسی ساختار اخلاقی و محافظه‌کاری حسابداری در شرکت‌های پذیرفته در بورس اوراق بهادار تهران همخوانی دارد. با توجه به این موضوع مهم‌ترین مؤلفه‌های حفظ اسرار موثر بر ارتقاء اخلاق حرفه‌ای عبارت‌اند: پرهیز از تلاش در جهت دستیابی به مسائل شخصی، عدم اعلام مسائل شخصی ارباب رجوع، عدم افشای مسائل موسسه و عدم تجسس در مورد دیگران. در فرضیه چهارم رعایت حرمت بر اخلاق حرفه‌ای حسابرسان سازمان امور مالیاتی کشور تاثیر دارد. یافته‌ها با نتایج پژوهش خسروآبادی و بنی مهد (۱۳۹۴) در پژوهش خود پیش‌بینی بی‌اخلاقی و فساد مالی با توجه به اعتماد اجتماعی در حرفه حسابرسی پرداختند همخوانی دارد. با توجه به این موضوع مهم‌ترین مؤلفه‌های رعایت حرمت موثر بر ارتقاء اخلاق حرفه‌ای عبارت‌اند: حفظ شان و موقعیت ارباب رجوع، پرهیز از بیان الفاظ رکیک، تکریم ارباب رجوع، برخورد صحیح با افراد متخلف، داشتن روحیه تحمل و بردباری در برخورد با همکاران و رعایت شأن بزرگان سازمان. در فرضیه پنجم مسئولیت‌پذیری بر اخلاق حرفه‌ای حسابرسان سازمان امور مالیاتی کشور تاثیر دارد. یافته‌ها با نتایج پژوهش اولیوا و راتناوات (۲۰۱۵) که به بررسی تاثیر انتقادپذیری، تجربه کاری، شایستگی، انگیزه، مسئولیت‌پذیری و بی‌طرفی

اثر می‌گذارد. به نحوی که افراد دارای دیدگاه اخلاقی ایده‌آل گراتر در مقایسه با افراد اقتضاء گرا، تمایل کمتری به دست کاری ارقام سود شرکت دارند؛ با پژوهش کاوسگوو آنگاکیوچک (۲۰۲۰) که به بررسی تاثیر تجربه کاری، شایستگی، انگیزه، مسئولیت‌پذیری و بی‌طرفی حسابرسان بر روی کیفیت حسابرسی در شرکت‌های حسابداری عمومی در جاکارتا انجام شده است. و نتایج حاکی از این است که توانمندی حسابرسان، مسئولیت‌پذیری و بی‌طرفی او تاثیر قابل توجهی بر روی کیفیت حسابرسی دارد و در جهت کیفیت حسابرسی و قضاوت حرفه‌ای بهتر باید شایستگی حسابرسان و دانش او توسعه داده شود. همچنین بی‌طرفی حسابرسان می‌تواند حسابرسان را در جهت حسابرسی بهتر و به دور از تحت فشار قرار دادن دیگران، کمک کند؛ با پژوهش خسروآبادی و بنی مهد (۱۳۹۴)، که در پژوهش خود پیش‌بینی بی‌اخلاقی و فساد مالی با توجه به اعتماد اجتماعی در حرفه حسابرسی پرداختند جامعه‌آماري شامل حسابرسان شاغل در بخش دولتي و خصوصي حرفه حسابرسي بوده یافته‌ها نشان داد رابطه مستقیمی میان اعتماد اجتماعی پایین و فساد مالی در میان حسابرسان شاغل در بخش خصوصی حرفه حسابرسی وجود دارد و نتایج تأیید می‌نماید که توسعه اخلاق، در حرفه حسابرسی مستلزم بهبود ارزش‌های اجتماعی از جمله اعتماد اجتماعی است (خسروآبادی و بنی‌مهد؛ ۱۳۹۴) همسو و هماهنگ است. با توجه به نتایج بدست آمده از این پژوهش پیشنهاداتی در راستای توسعه ارتقاء اخلاق حرفه‌ای حسابرسی در سازمان امور مالیاتی کشور به شرح ذیل بیان می‌گردد:

- ۱) سازمان در راستای ارتقاء اخلاق حرفه‌ای فضای آزادی بیان را جهت دریافت انتقادات و پیشنهادات فراهم نماید.
- ۲) سازمان سعی نماید از طریق ایجاد مکانیزم‌های انگیزشی در جهت تقویت وفاداری سازمانی، علاقه به شغل و تلاش کارکنان در جهت افزایش اثربخشی اقدامات لازم را بعمل آورد.
- ۳) سازمان‌ها محیطی بوجود آورند که شان و موقعیت کارکنان و ارباب رجوع، تکریم کارکنان و ارباب رجوع، ایجاد فضای سالم اداری و بدون تنش اخلاقی از طریق سیستمی نمودن فرایندها و مشخص نمودن وظایف و مسئولیت‌ها فراهم شود.
- ۴) سازمان در ارتقای تعهد کاری و مسئولیت‌پذیری کارکنان نسبت به شایسته سالاری در انتصاب‌ها، غنی

حسابرس بر روی کیفیت حسابرسی پرداختند؛ همخوانی دارد. با توجه به این موضوع مهم‌ترین مؤلفه‌های مسئولیت‌پذیری موثر بر ارتقاء اخلاق حرفه‌ای عبارت‌اند: توجه به مسئولیت‌های خود، جدی گرفتن کار، داشتن تعهد نسبت به انجام وظایف، انتقال اطلاعات شغلی به دیگران، خودداری از اتلاف وقت و کار بی‌مورد و مواظبت از وسایل کار و صرفه جویی در مصرف آنها. در فرضیه ششم رفتارهای شهروندی سازمانی بر اخلاق حرفه‌ای حسابرسان سازمان امور مالیاتی کشور تاثیر دارد. یافته‌ها با نتایج پژوهش مارتینز و همکاران (۲۰۲۱) در پژوهش خود تجارب واقعی مدیریت فرهنگ را برای درک بهتر چگونگی نفوذ اخلاق در سازمان‌ها تحلیل کردند همخوانی دارد. با توجه به این موضوع مهم‌ترین مؤلفه‌های رفتارهای شهروندی سازمانی موثر بر ارتقاء اخلاق حرفه‌ای عبارت‌اند: کمک به همکاران در کارها و مشکلات آنان، توجه به ارزش‌های سازمانی، وفاداری به سازمان، علاقه به شغل و تلاش برای اثربخشی سازمانی. در فرضیه هفتم رفتارهای شهروندی سازمانی بر اخلاق حرفه‌ای حسابرسان سازمان امور مالیاتی کشور تاثیر دارد. یافته‌ها با نتایج پژوهش مارتینز و همکاران (۲۰۲۱) در پژوهش خود تجارب واقعی مدیریت فرهنگ را برای درک بهتر چگونگی نفوذ اخلاق در سازمان‌ها تحلیل کردند همخوانی دارد. با توجه به این موضوع مهم‌ترین مؤلفه‌های رفتارهای شهروندی سازمانی موثر بر ارتقاء اخلاق حرفه‌ای عبارت‌اند: کمک به همکاران در کارها و مشکلات آنان، توجه به ارزش‌های سازمانی، وفاداری به سازمان، علاقه به شغل و تلاش برای اثربخشی سازمانی و در فرضیه هشتم اعتماد بر اخلاق حرفه‌ای حسابرسان سازمان امور مالیاتی کشور تاثیر دارد. یافته‌ها با نتایج پژوهش تولایی (۱۳۸۸)؛ بنی‌مهد و درویش (۱۳۹۵) که به بررسی اعتماد اجتماعی و نگرش حسابرسان درباره استقلال؛ پژوهش خسروآبادی و بنی‌مهد (۱۳۹۴) که در پژوهش خود به پیش‌بینی بی‌اخلاقی و فساد مالی با توجه به اعتماد اجتماعی در حرفه حسابرسی پرداختند همخوانی دارد. با توجه به این موضوع مهم‌ترین مؤلفه‌های اعتماد موثر بر ارتقاء اخلاق حرفه‌ای عبارت‌اند: اعتماد به ارتقاء بر مبنای شایستگی در سازمان، اعتماد به مدیران و اعتماد به همکاران. نتایج پژوهش بیانگر این موضوع بود که رفتارهای شهروندی با ضریب تاثیر ۰/۸۶ بیشترین اثرگذاری و حفظ اسرار با ضریب تاثیر ۰/۲۴ کمترین تاثیر را داشته است. نتایج به دست آمده مطابق با یافته‌های پژوهش برندا و ماری (۲۰۲۲) است، که در پژوهش خود به این نتیجه رسیدند که دیدگاه اخلاقی و نگرش افراد بر تصمیمات آن‌ها و نحوه انجام وظایفی که به آن‌ها محول می‌شود

- سازي شغل و دادن اختيارات بيشتر اقدام و اهتمام جدی نماید.
- ۵) پیشنهاد می‌گردد سازمان در جهت تقویت اعتماد کارکنان اقدامات ذیل را بعمل آورد:
- کارکنان برتر را شناسایی کرده و از آن‌ها تقدیر نماید.
  - اطلاعات به‌طور گسترده به اشتراک گذاشته شود.
  - به‌گونه‌ای آگاهانه، پیوندهای اجتماعی میان کارکنان صورت گیرد.
  - بستری برای صحبت‌های غیررسمی و رودرروی مدیران ارشد و کارکنان سازمان فراهم آورد و
  - برای مدیران خود الگوهای مناسب رهبری ایجاد یا معرفی نماید.
- فهرست منابع**
- \* الوانی، سیدمهدی (۱۳۸۰) «ضرورت تدوین منشور اخلاقیات سازمانی»، فصلنامه تحول اداری، دوره پنجم، شماره ۱۹ صفحات ۵۹-۵۱.
- \* - بنی‌مهد، بهمن و درویش، حدیثه (۱۳۹۵) «اعتماد اجتماعی و نگرش حسابرسان درباره استقلال»، فصلنامه حسابداری و حسابرسی مدیریت، سال پنجم، شماره ۱۹، صفحات ۲۶-۱۷.
- \* - پورکریمی، جواد؛ قموشی، زهرا؛ احتشام، زهرا و محسنی مهر، زهرا (۱۳۹۸) «رویکرد مقایسه‌ای به اخلاق حرفه‌ای اعضای هیئت علمی از دیدگاه اساتید و دانشجویان دانشگاه تهران»، فصلنامه فرهنگ در دانشگاه اسلامی، دوره ۹، شماره ۲، صفحات ۱۸۶-۱۵۱.
- \* - تحریری، آرش و مهدی پیری (۱۳۹۷) «مفهوم استقلال درکار حسابرسی: شواهدی از شاغلین مؤسسات عضو جامعه حسابداران رسمی ایران» فصلنامه دانش حسابرسی، سال هجدهم، شماره ۷۰، صفحات ۴۴-۲۵.
- \* - تولایی، روح‌الله (۱۳۸۸) «عوامل تأثیرگذار بر رفتار اخلاقی کارکنان در سازمان» دوماهنامه علمی-ترویجی توسعه انسانی پلیس، دوره ششم، شماره ۲۵، صفحات ۴۸-۴۳.
- \* - حساس یگانه، یحیی و خادم، حمید و مرویان حسینی، زهرا (۱۳۹۵)، «رشد اخلاقی یا آیین رفتار حرفه‌ای: تفاوت بین ذهنیت و عمل حسابرسان»، فصلنامه اخلاق در علوم و فناوری، دوره یازدهم، شماره ۲، صفحات ۱۲۲-۱۱۳.
- \* - خسروآبادی، طاهره و بنی‌مهد، بهمن (۱۳۹۴)، «پیش‌بینی بی‌اخلاقی و فساد مالی با توجه به اعتماد اجتماعی در حرفه حسابرسی»، فصلنامه اخلاق در علوم و فناوری، دوره دهم، شماره ۴، صفحات ۵۳-۴۵.
- \* - خدامرادی، الهه و حاجیها، زهره (۱۳۹۵) «نقش فرهنگ اخلاقی در عملکرد حسابرسان» فصلنامه اخلاق در علوم و فناوری، دوره ۱۱ شماره ۳، صفحات ۱۳۰-۱۲۵
- \* - علی‌مدد، مصطفی (۱۳۸۹) «اخلاق و آیین رفتار حسابداران حرفه‌ای»، مرکز تحقیقات تخصصی حسابداری و حسابرسی، تهران.
- \* - عباسی، حمیده و صریحی، رسول (۱۴۰۰) «بررسی و اولویت‌بندی موانع سازمانی رشد اخلاق حرفه‌ای (مورد مطالعه ذی‌حسابان دستگاه‌های اجرایی)»، مجله اخلاق زیستی دوره یازدهم، شماره ۳۶، صفحات ۱۴-۱.
- \* - فرامرز قراملکی، احد (۱۳۸۹) «درآمدی بر اخلاق حرفه‌ای»، چاپ سوم، تهران، انتشارات سرآمد.
- \* - قموشی، زهرا؛ پورکریمی، جواد و عزتی، میترا (۱۳۹۸) «نقش شایستگی اخلاقی مدیران در فضیلت سازمانی» فصلنامه اندیشه‌های نوین تربیتی، دوره پانزدهم، شماره ۲، صفحات ۷۰-۳۱.
- \* - قنبرپور، امید، عباسیان، محسن، آراسته، حمیدرضا و نوه ابراهیم، عبدالرحیم (۱۳۹۸) «طراحی الگوی اخلاق حرفه‌ای معلمان: یک مطالعه آمیخته» فصلنامه نوآوری‌های آموزشی سال هجدهم شماره ۶۹، صفحات ۶۰-۳۳
- \* - میری، اکبر و بنی‌مهد، بهمن (۱۴۰۰) «تأثیر ذهن‌آگاهی بر جهت‌گیری اخلاقی حسابداران شاعل در حرفه حسابرسی» تحقیقات حسابداری و حسابرسی، دوره سیزدهم، شماره ۵۲، صفحات ۱۰۸-۹۷.
- \* - ملک‌نیا، حمیدرضا؛ خسروی‌زاده، اسفندیار؛ فروغی‌پور، حمید و همتی، جمشید (۱۳۹۹) «طراحی مدل اخلاق حرفه‌ای باشگاه‌های فوتبال لیگ برتر با رویکرد نظریه داده‌بنیاد» فصلنامه علوم ورزش، دوره: ۱۳، شماره ۴۱، صفحات ۱۴۰-۱۵۵.
- \* - نمازی، محمد و حسین رجب‌دری (۱۳۹۷) «اخلاق حرفه‌ای حسابرسی در ایران: تحلیل محتوا»، فصلنامه مطالعات تجربی حسابداری مالی، دوره ۱۵، شماره ۵۹، صفحات ۳۴-۱
- \* - نیک‌کار، جواد و فرزانه نوروزی (۱۳۹۴) «اخلاق حسابرسان و تأثیر آن بر اعتماد عمومی»، فصلنامه حسابرس، شماره ۷۶، صفحات ۷۶-۷۰.
- \* - Brenda, N. & Mary, C. (2022). Character-Infused Ethical Decision Making, Journal of Business Ethics, 178:171-191
- \* - Bhatt, B. (2022). Ethical Complexity of Social Change: Negotiated Actions of a Social Enterprise Journal of Business Ethics 177:743-762
- \* - Cavusoglu, K., & Angaykutluk, F. (2020). the effect of professional skepticism and ethics on the ability to

- detect creative accounting. *Prestige International Journal of Management & IT-Sanchayan*, 9(1), 70-91
- \* -Le, D., Minh, D.(2021). Factors Affecting Audit Professional Ethics - Approach from the Perception of Auditors in Vietnam *International Journal of Innovative Research and Scientific Studies*, 4(4): 238-246
  - \* -Merdekawati , E.(2022).The Effect of Audit Experience and Audit Risk on Audit Judgment with Auditor's Perceptions of the Code of Ethics of Public Accountants as Moderating Variables *E3S Web of Conferences*
  - \* -Martinez, C.,Skeet, A.,&Sasia, P.(2021). Managing organizational ethics: How ethics becomes pervasive within organizations. *Business Horizons*, 64(1), 83-92
  - \* -Olivia, F., Ratnawati K., (2015). The Effect of Work Experiences Competency, Motivation, Accountability and Objectivity towards Audit Quality, *Procedia - Social and Behavioral Sciences* 211: 328 – 335.
  - \* -Shook, C. L., Ketchen, D. J., Hult, G. T.M., & Kacmar, K.M. (2004). An assessment of the use of structural equation models in strategic management research. *Strategic Management Journal*, 25(4):397–404.
  - \* -Wilson, R. (2021). Ethical issues in tele dentistry: Following the American dental association principles of ethics and code of professional conduct. *The Journal of the American Dental Association*, 152(2), 176-177.



*Accounting Knowledge & Management Auditing*  
Vol. 13/ No. 51/ Autumn 2024

## **Investigating the effect of personality traits on the promotion of auditing professional ethics**

### **Mehrdad Kiani**

PhD student of accounting Kermanshah branch. Islamic azad university.kermanshah. iran.  
mehrdadkiani1359@gmail.com

### **Babak Jamshidinavid**

Assistant Professor, Department of Accounting, Kermanshah Branch, Islamic Azad University, Kermanshah, Iran.  
(corresponding author)  
jamshidinavid@iauksh.ac.ir.

### **Mehrdad Ghanbari**

Assistant Professor, Department of Accounting, Kermanshah Branch, Islamic Azad University, Kermanshah,  
Iran.ghanbari@iauksh.ac.ir.

### **Javad Masodi**

Assistant Professor, Department of Accounting, Kermanshah Branch, Islamic Azad University, Kermanshah, Iran.  
j.masoudi2011@gmail.com

### **Abstract**

The purpose of this research is to investigate the effect of personality traits on the improvement of professional auditing ethics of the auditors of the state tax affairs administration; the statistical population of this research is all the auditors of the state tax affairs administration, whose number is 29,973. Referring to Morgan's table, 379 people were selected as a sample by stratified random sampling method with appropriate assignment. The main measuring tool is a researcher-made questionnaire that consists of 44 questions that are used to measure validity using face validity and Cronbach's alpha method is used to measure reliability. Amos version 10 software was used to fit the research model and test the hypotheses, and the Kolmogorov-Smirnov test was used to measure the normality or non-normality of the data. The findings showed that religious factors with an impact factor of 0.65, criticism with an impact factor of 0.44, employees' attitude with an impact factor of 0.40, responsibility with an impact factor of 0.70, respect with an impact factor of 0.31, and keeping secrets with an impact factor of 0.27, organizational citizenship behaviors with an impact factor of 0.86 and trust with an impact factor of 0.49 have a positive effect on auditors' professional ethics. In the meantime, organizational citizenship behaviors have the most impact with an impact factor of 0.86, and keeping secrets has the least impact with an impact factor of 0.24.

**Keywords:** auditing professional ethics, religious factors, criticism, responsibility, respect, keeping secrets, organizational citizenship behaviors